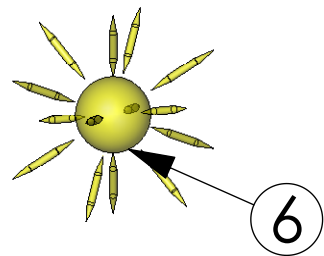
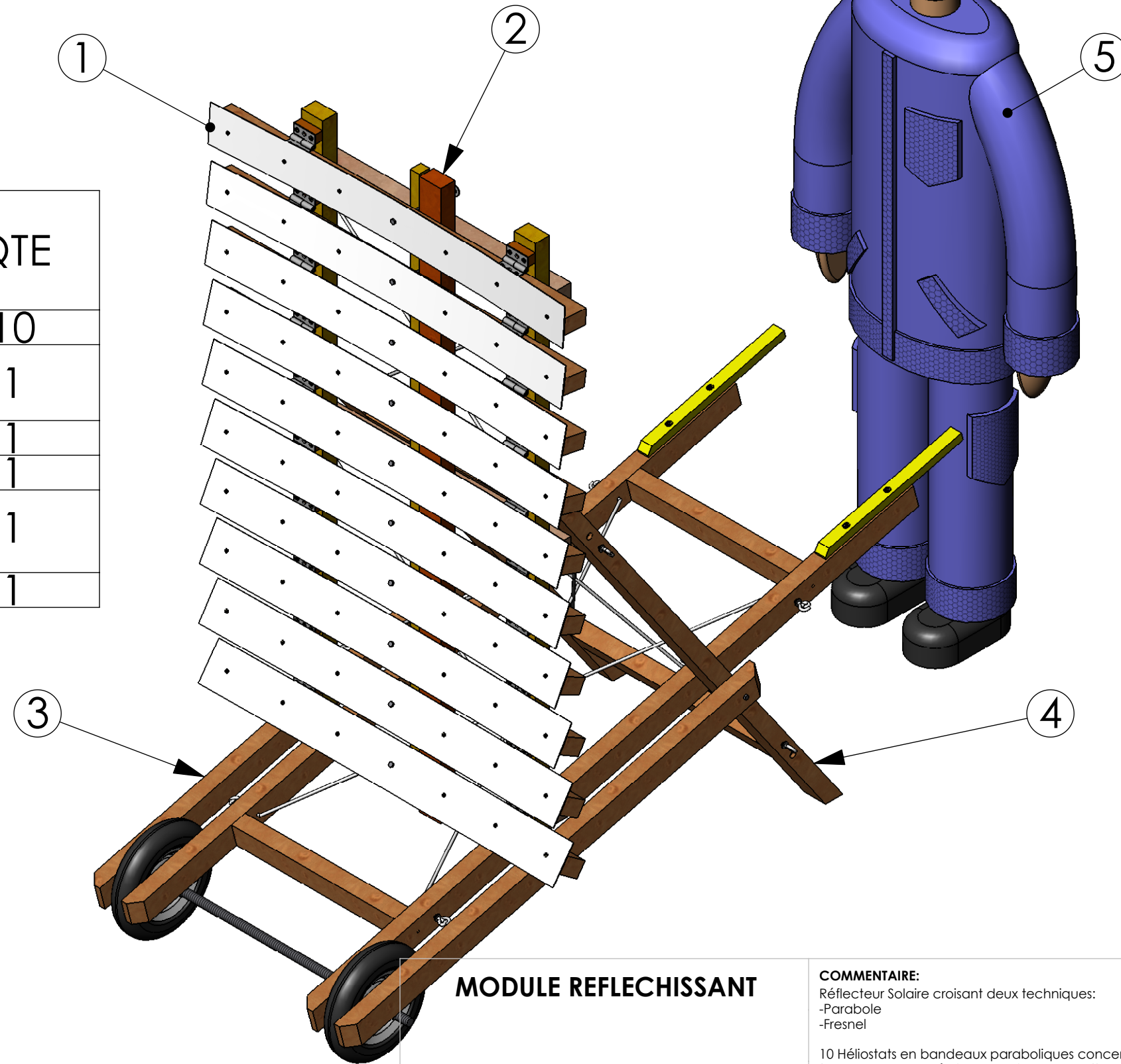


No. ARTICLE	NUMERO DE PIECE	QTE
1	Héliostat	10
2	Bâti Héliostats	1
3	Bâti roulant	1
4	Bâti Fiches	1
5	Opérateur Machine	1
6	Point Focal	1



### MODULE REFLECHISSANT

**COMMENTAIRE:**

Réflecteur Solaire croisant deux techniques:  
 -Parabole  
 -Fresnel

10 Héliostats en bandeaux paraboliques concentrent les rayons du soleil sur une même focale en vue de réaliser un point de chauffe.

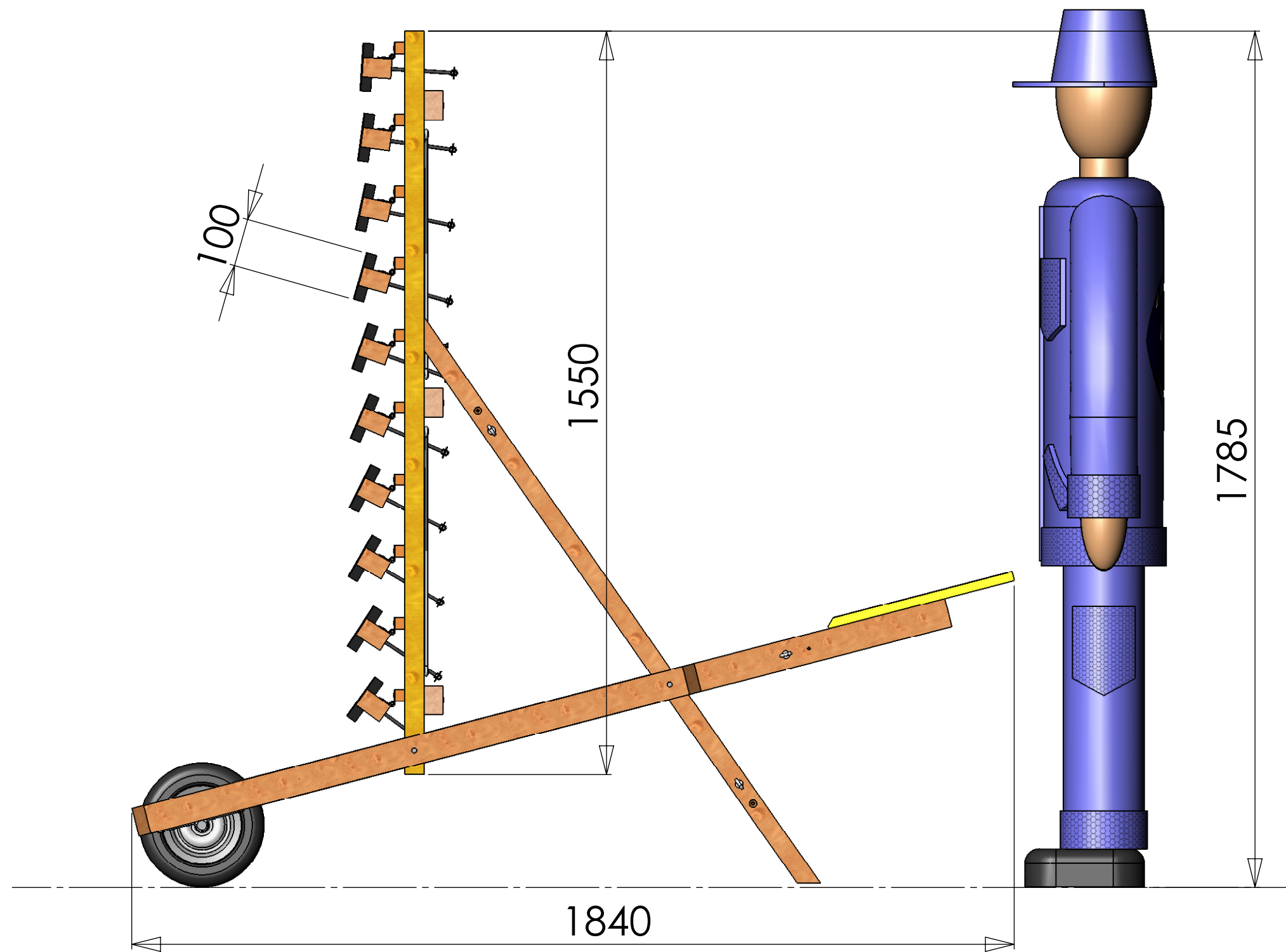
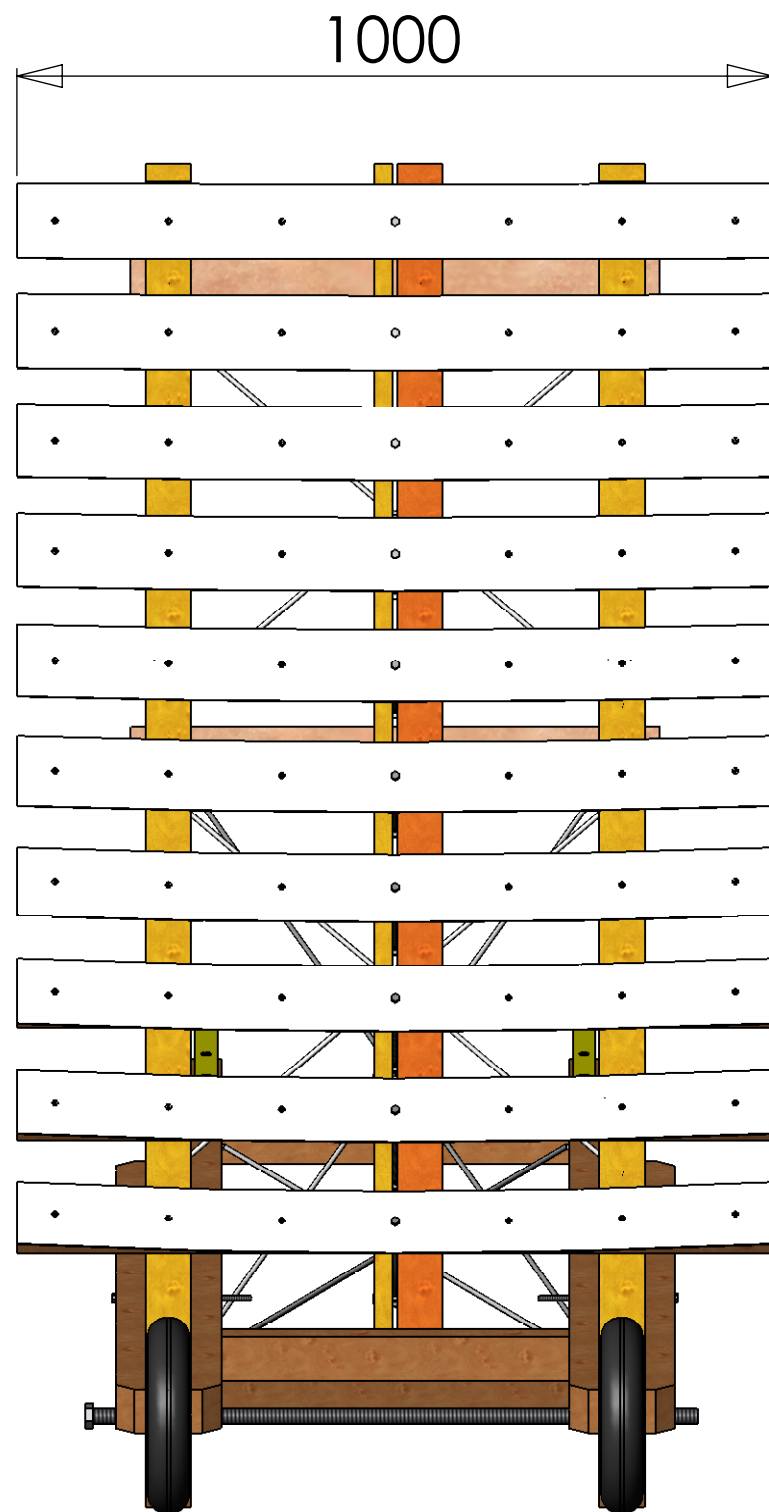
Dimensions en mm

Plans mis à jour le: 07/06/2023 11:00:59

Dessiné par Alexandre Pointet

KELLIG EMREN SAS - ap@kelligemren.fr





### MODULE REFLECHISSANT

**COMMENTAIRE:**

Réflecteur Solaire croisant deux techniques:

- Parabole
- Fresnel

10 Héliostats en bandeaux paraboliques concentrent les rayons du soleil sur une même focale en vue de réaliser un point de chauffe.

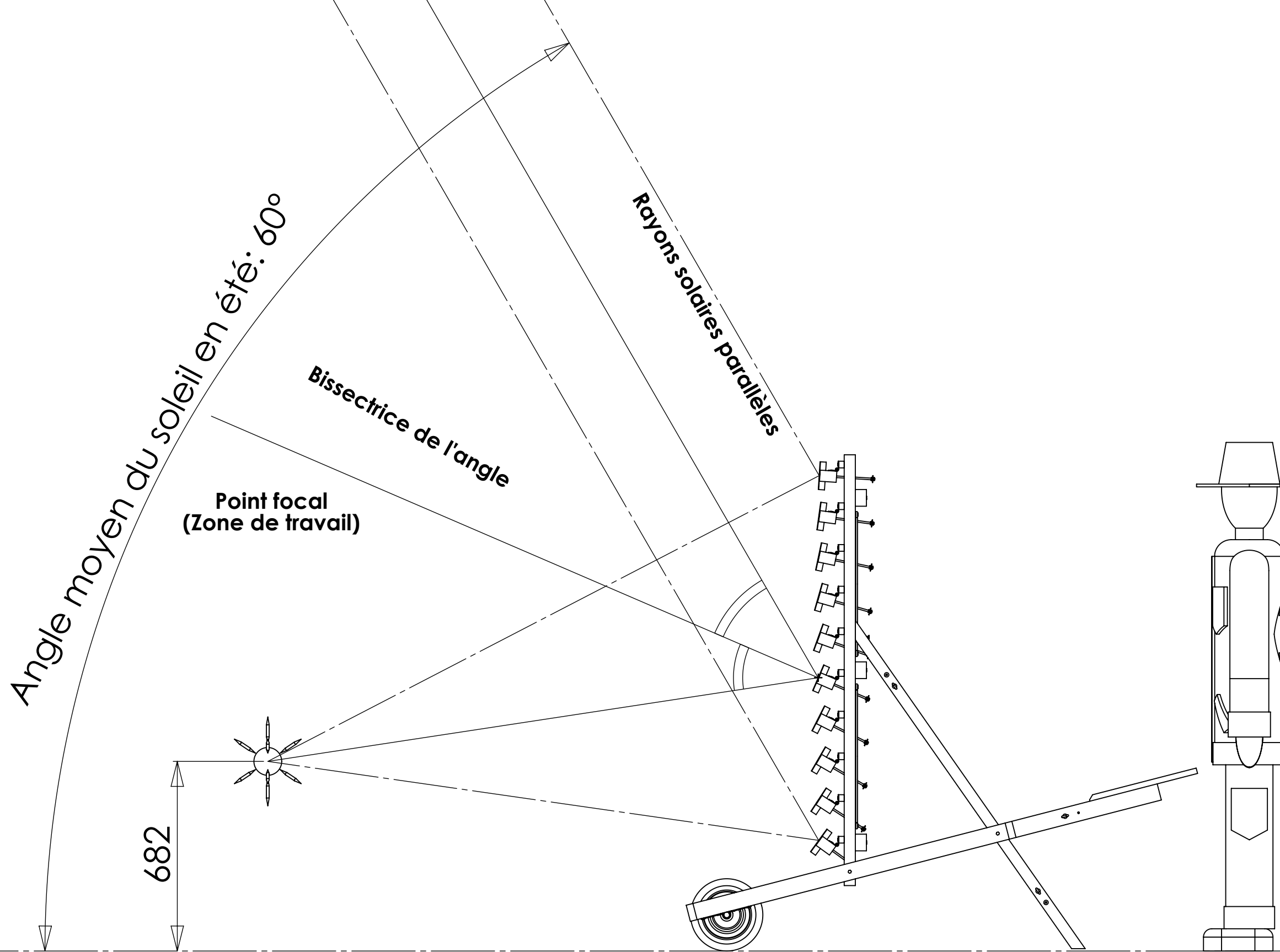
Dimensions en mm

**Plans mis à jour le:** 07/06/2023 11:00:59

Dessiné par Alexandre Pointet

KELLIG EMREN SAS - ap@kelligemren.fr





**MODULE REFLECHISSANT**

**COMMENTAIRE:**  
 Réflecteur Solaire croisant deux techniques:  
 -Parabole  
 -Fresnel  
 10 Héliostats en bandeaux paraboliques concentrent les rayons du soleil sur une même focale en vue de réaliser un point de chauffe.

Dimensions en mm

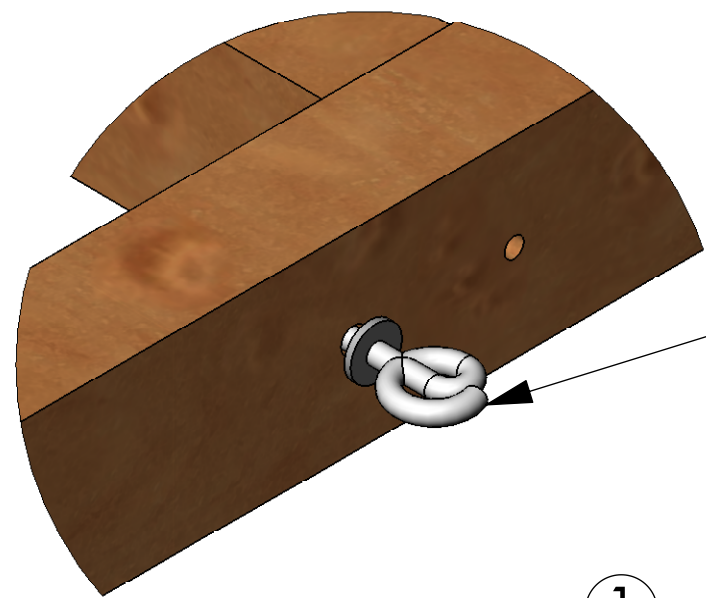
**Plans mis à jour le: 07/06/2023 11:00:59**

Dessiné par Alexandre Pointet  
 KELLIG EMREN SAS - ap@kelligemren.fr



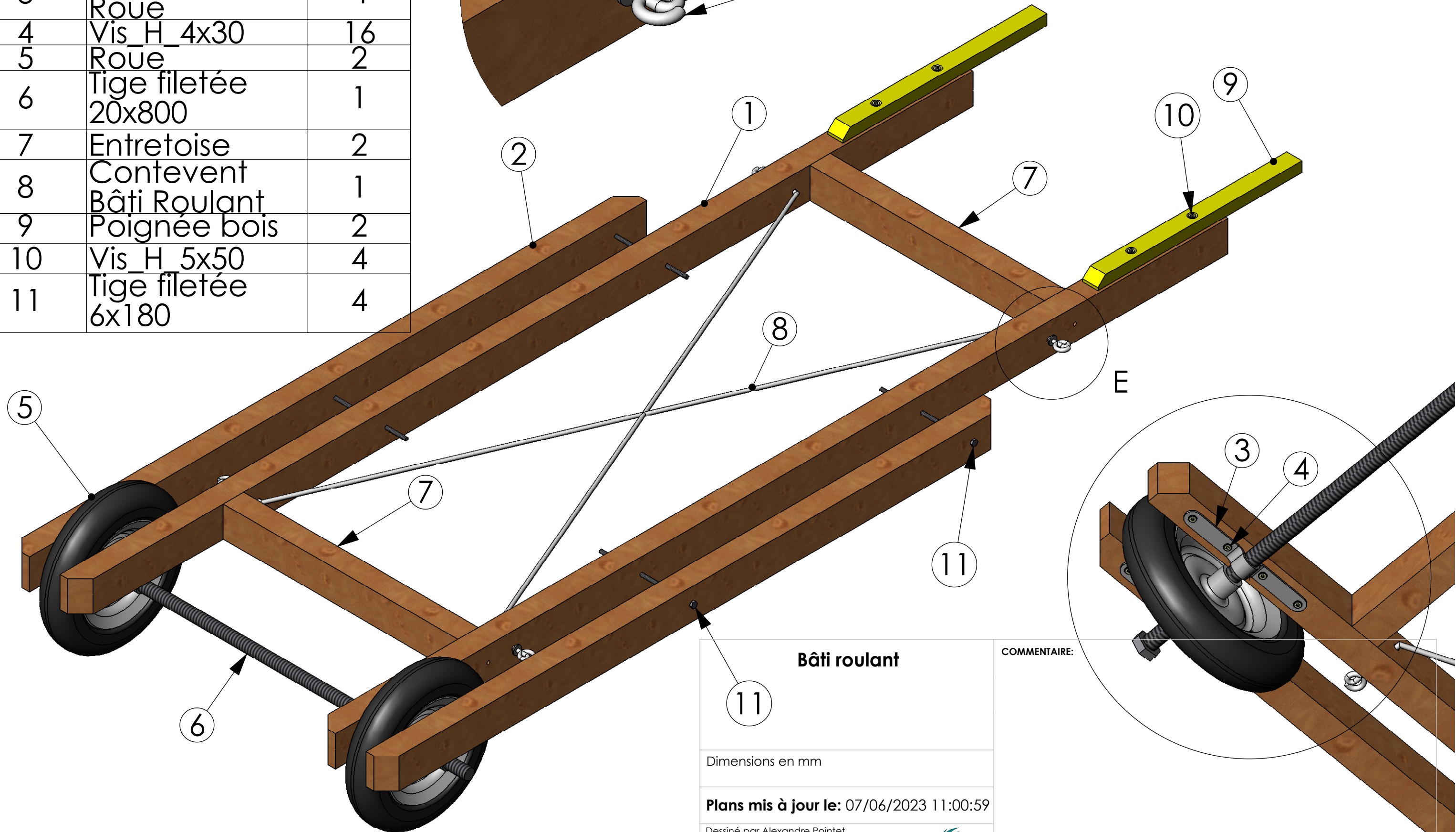


No. ARTICLE	NUMERO DE PIECE	QTE
1	Manche	2
2	Moise	2
3	Manche	2
4	Patte Axe de Roue	4
5	Vis_H_4x30	16
6	Roue	2
7	Tige filetée 20x800	1
8	Entretoise	2
9	Contevent	1
10	Bâti Roulant	1
11	Poignée bois	2
12	Vis_H_5x50	4
13	Tige filetée 6x180	4



DÉTAIL E  
ECHELLE 3 : 5

Rondelle  $\varnothing$  6 mm + Noeud



**Bâti roulant**

11

COMMENTAIRE:

Dimensions en mm

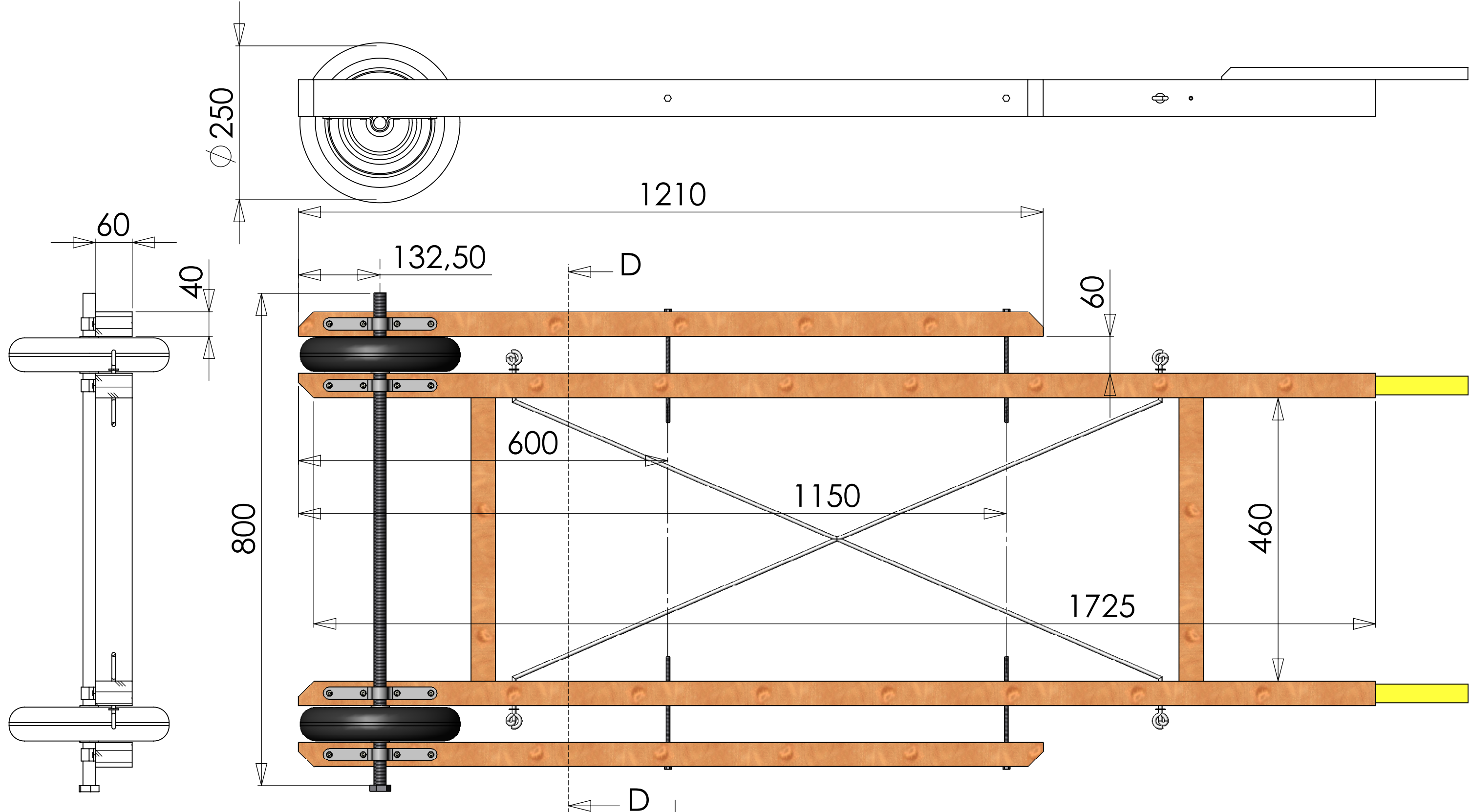
Plans mis à jour le: 07/06/2023 11:00:59

Dessiné par Alexandre Pointet

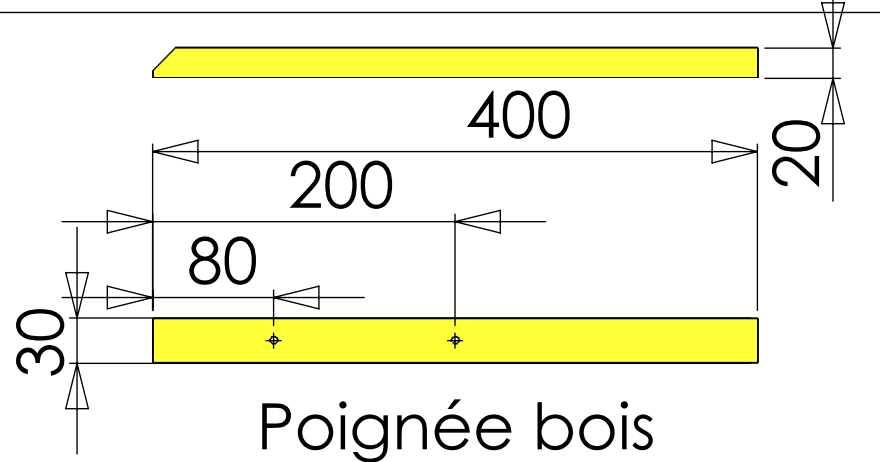
KELLIG EMREN SAS - ap@kelligemren.fr







COUPE D-D  
ECHELLE 1 : 6



**Bâti roulant**

COMMENTAIRE:

Dimensions en mm

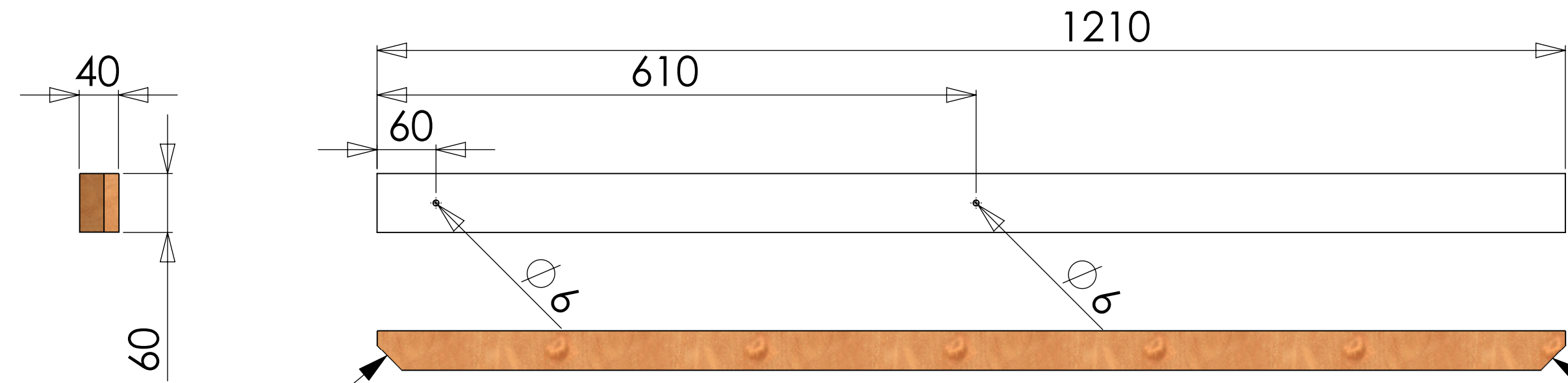
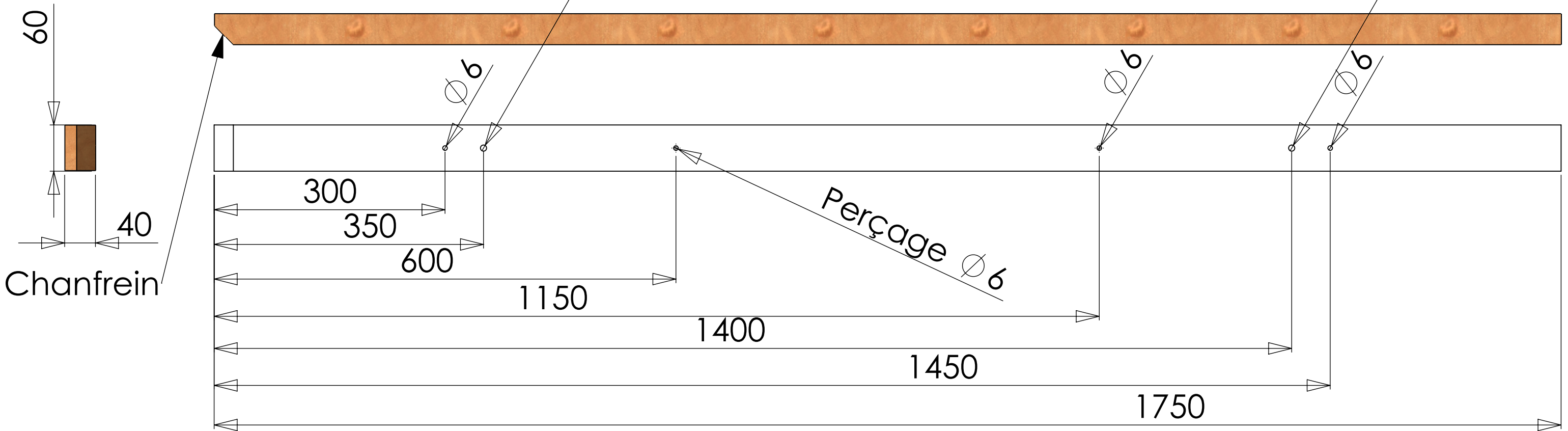
Plans mis à jour le: 07/06/2023 11:00:59

Dessiné par Alexandre Pointet

KELLIG EMREN SAS - ap@kelligemren.fr



# MANCHE X2 Pièces



**Perçages 6 mm:**  
Tiges filetées

**Perçages 8 mm:**  
Contrevents

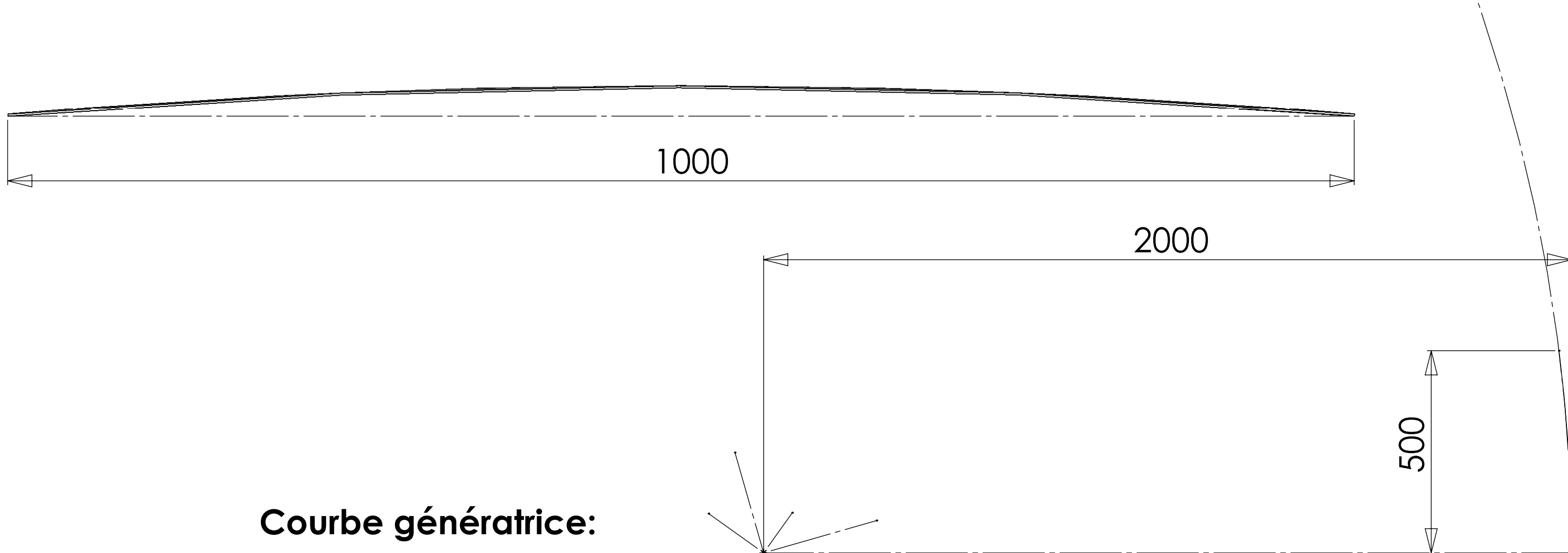
Chanfrein

# MOISE MANCHE X2 Pièces

<b>Manche</b>	<b>COMMENTAIRE:</b> Profil : Chevron standard 60x40 mm Pin Douglas
Dimensions en mm	
<b>Plans mis à jour le:</b> 07/06/2023 11:00:59	
Dessiné par Alexandre Pointet KELLIG EMREN SAS - ap@kelligemren.fr	

Chanfrein

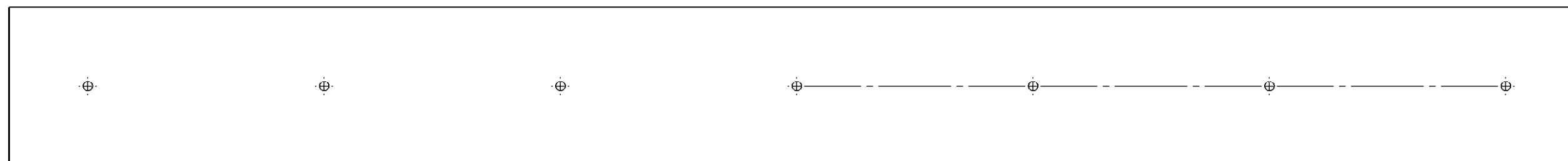




**Courbe génératrice:**

Parabole  
Point focal fixé à 2m

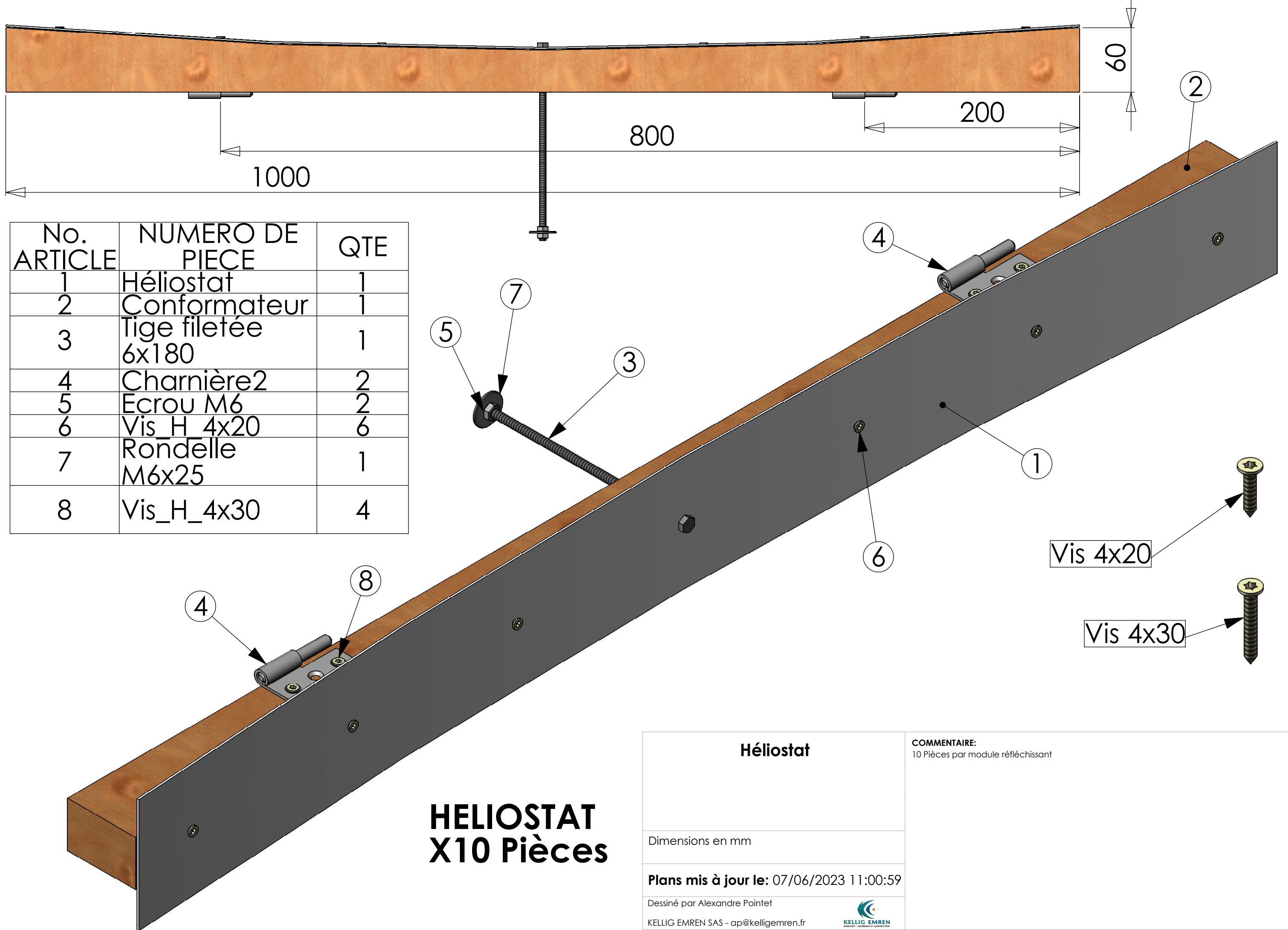
Dimensions du bandeau réfléchissant: 1 m x 10 cm



<b>Héliostat</b>	<b>COMMENTAIRE:</b>
Dimensions en mm	
<b>Plans mis à jour le:</b> 07/06/2023 11:00:59	
Dessiné par Alexandre Pointet KELLIG EMREN SAS - ap@kelligemren.fr	







No. ARTICLE	NUMERO DE PIECE	QTE
1	Héliostat	1
2	Conformateur	1
3	Tige filetée 6x180	1
4	Charnière2	2
5	Ecrou M6	2
6	Vis_H_4x20	6
7	Rondelle M6x25	1
8	Vis_H_4x30	4

## HELIOSTAT X10 Pièces

### Héliostat

COMMENTAIRE:  
10 Pièces par module réfléchissant

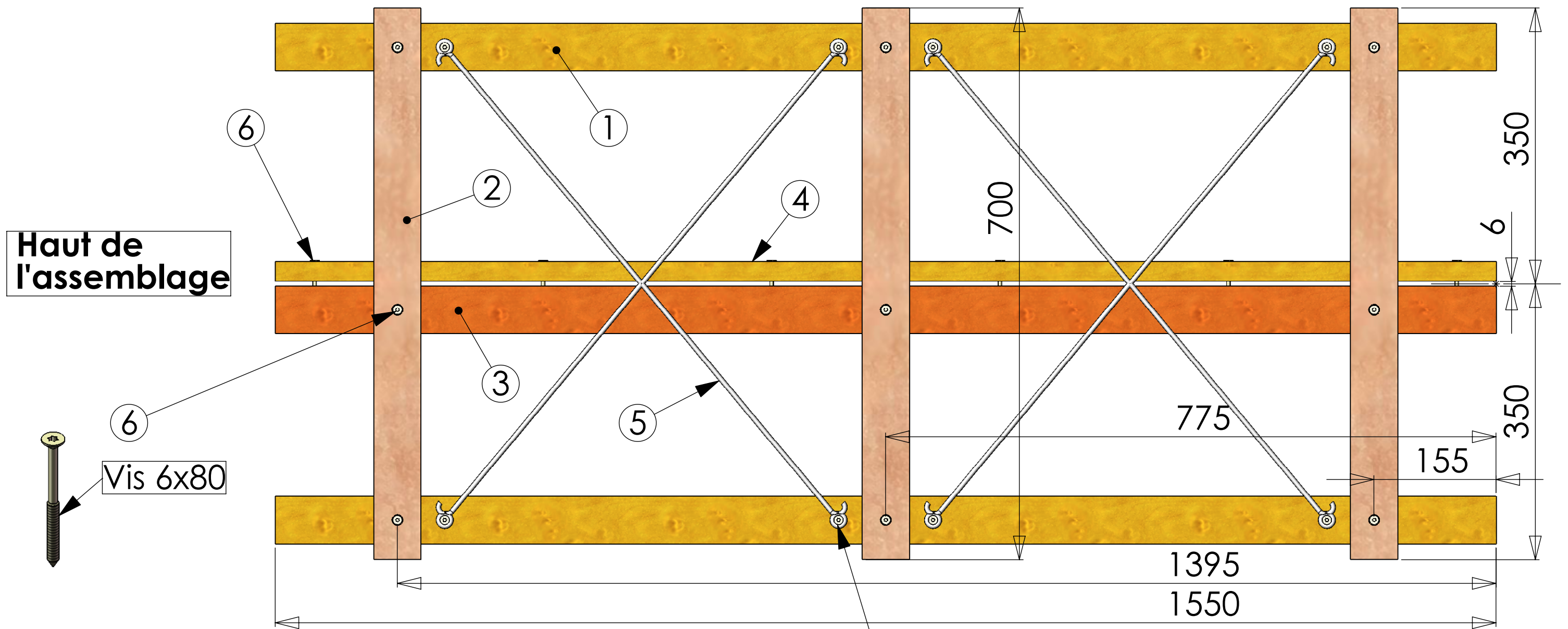
Dimensions en mm

Plans mis à jour le: 07/06/2023 11:00:59

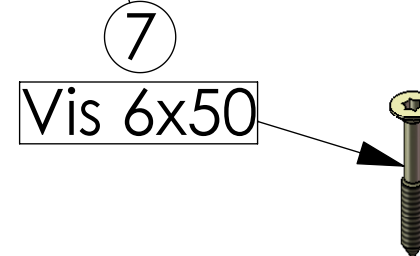
Dessiné par Alexandre Pointet

KELLIG EMREN SAS - ap@kelligemren.fr





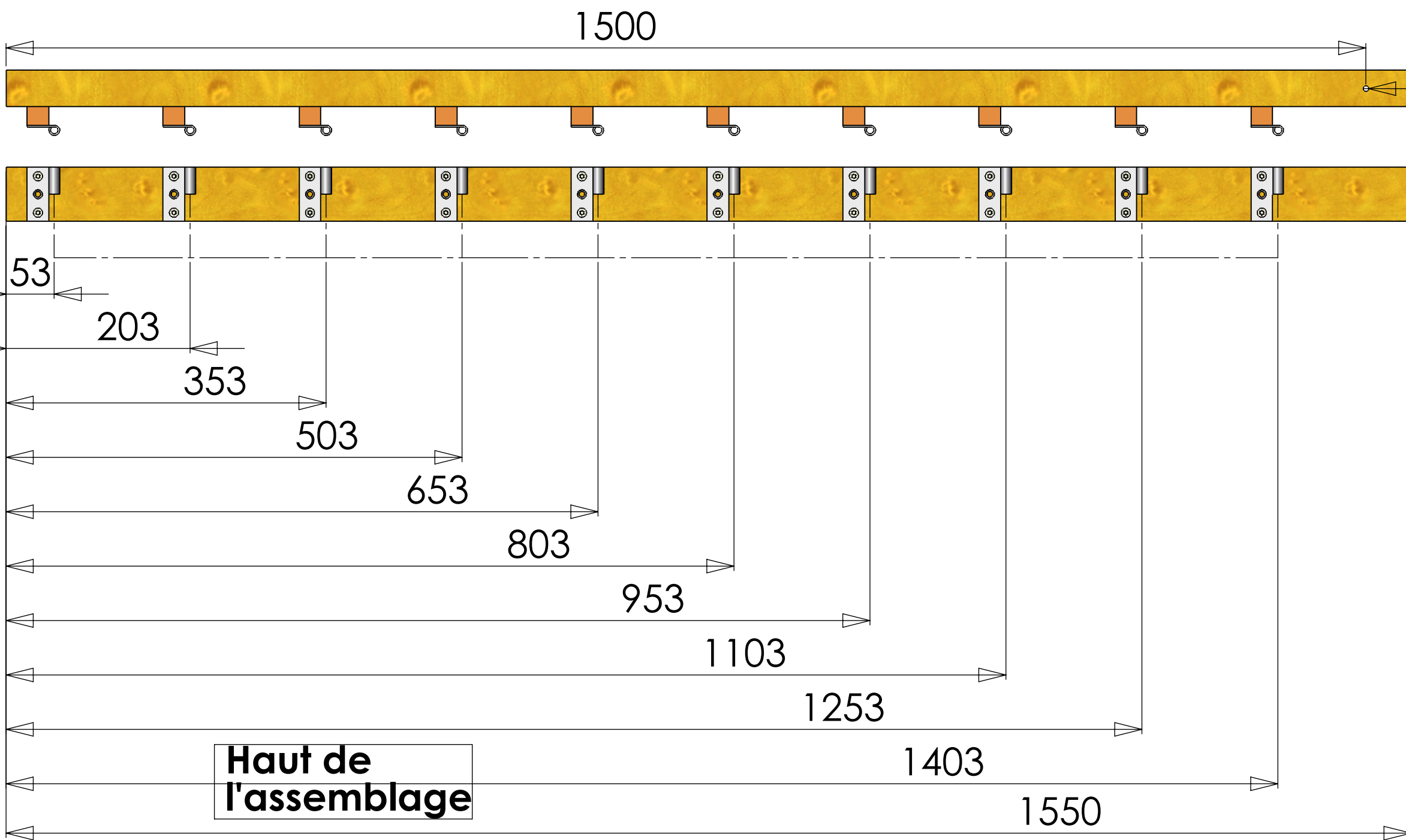
No. ARTICLE	NUMERO DE PIECE	QTE
1	Montant	2
2	Traverse	3
3	Montant réglage héliostat	1
4	Tasseau réglage héliostat	1
5	Contevent Bâti Héliostats	2
6	Vis_H_6x80	15
7	Vis_H_6x50	8



<b>Bâti Héliostats</b>	COMMENTAIRE:
Dimensions en mm	
Plans mis à jour le: 07/06/2023 11:00:59	
Dessiné par Alexandre Pointet	
KELLIG EMREN SAS - ap@kelligemren.fr	

**Bas de l'assemblage**

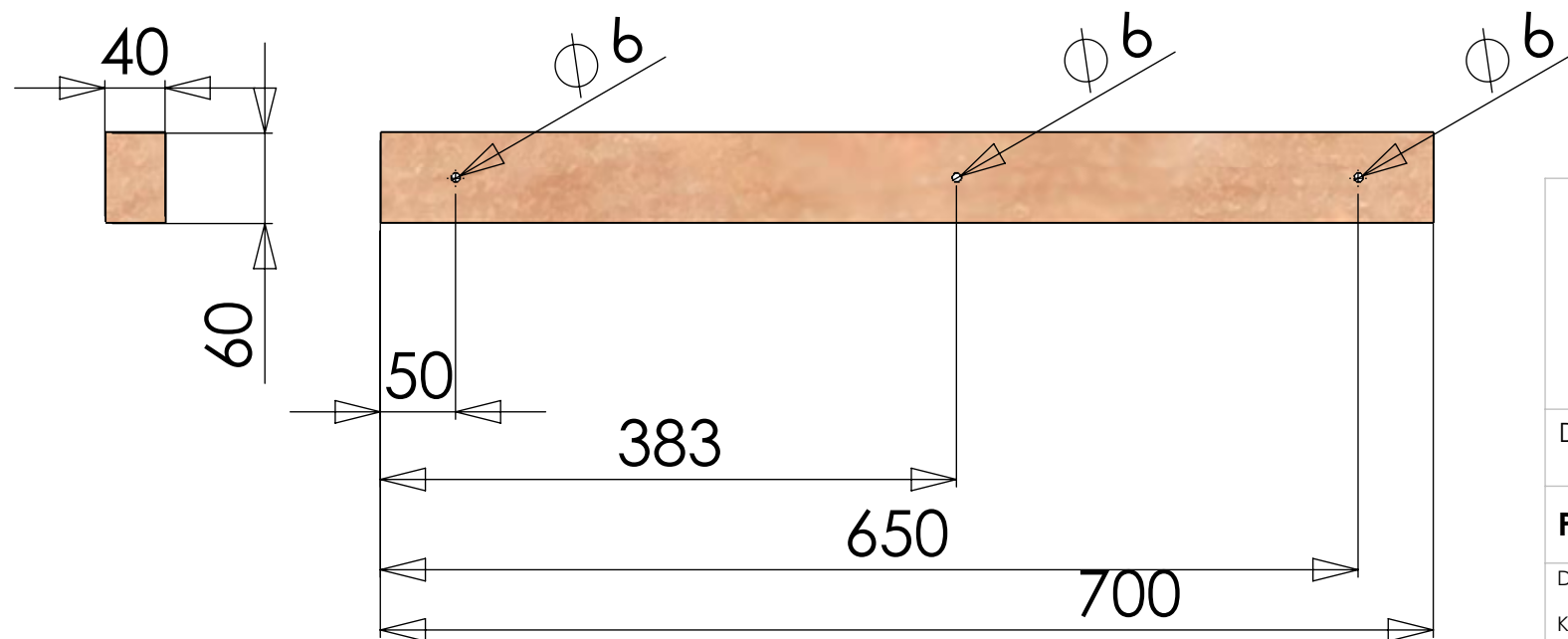




**MONTANT  
X2 Pièces**

**Bas de  
l'assemblage**

**TRAVERSE  
X3 Pièces**



**Montant**

**COMMENTAIRE:**

Profil :  
Chevron standard 60x40 mm  
Pin Douglas

Dimensions en mm

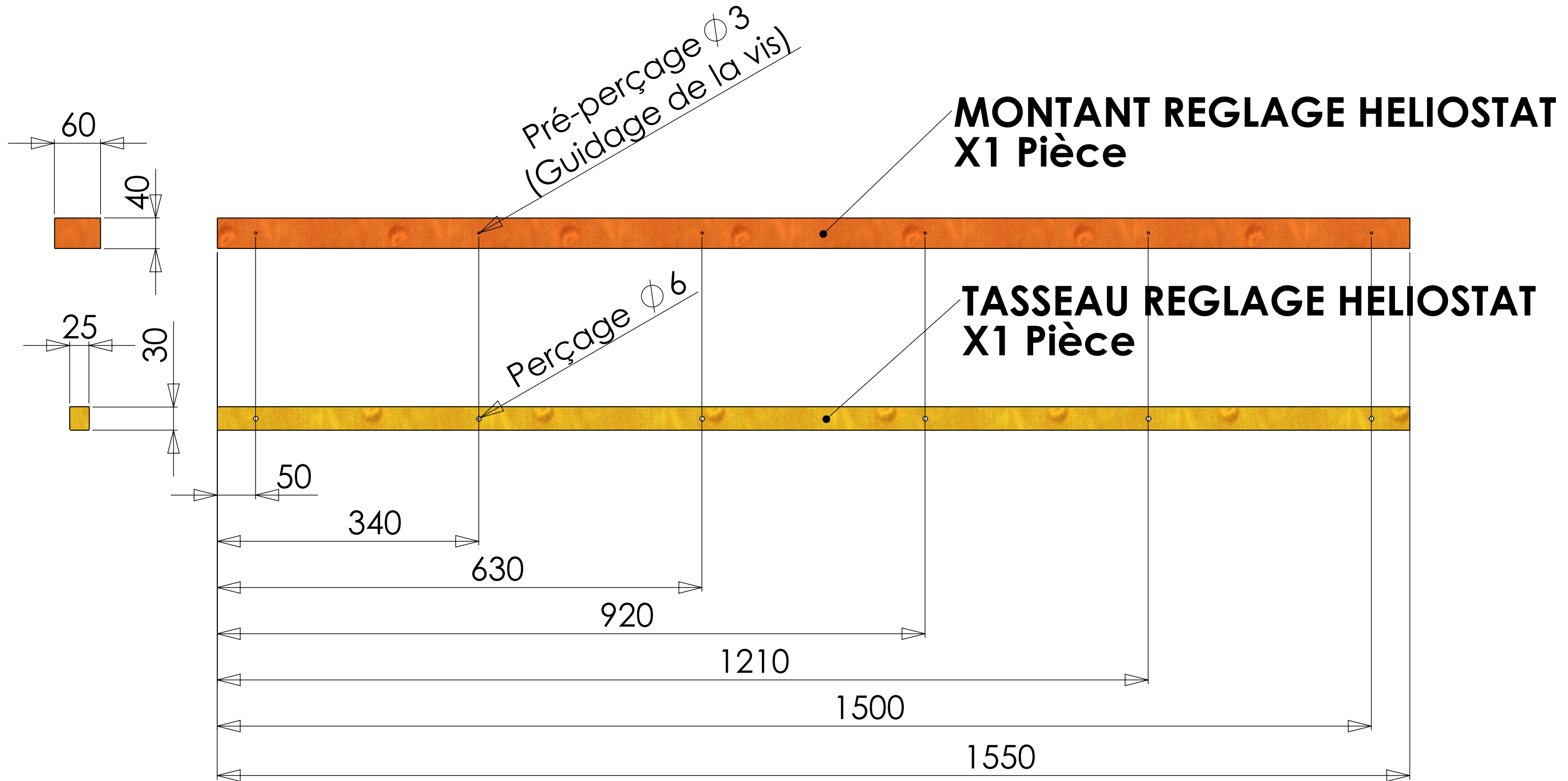
**Plans mis à jour le:** 07/06/2023 11:00:59

Dessiné par Alexandre Pointet

KELLIG EMREN SAS - ap@kelligemren.fr







### Montant réglage héliostat

**COMMENTAIRE:**

Profil :  
Chevron standard 60x40 mm  
Pin Douglas

Dimensions en mm

**Plans mis à jour le:** 07/06/2023 11:00:59

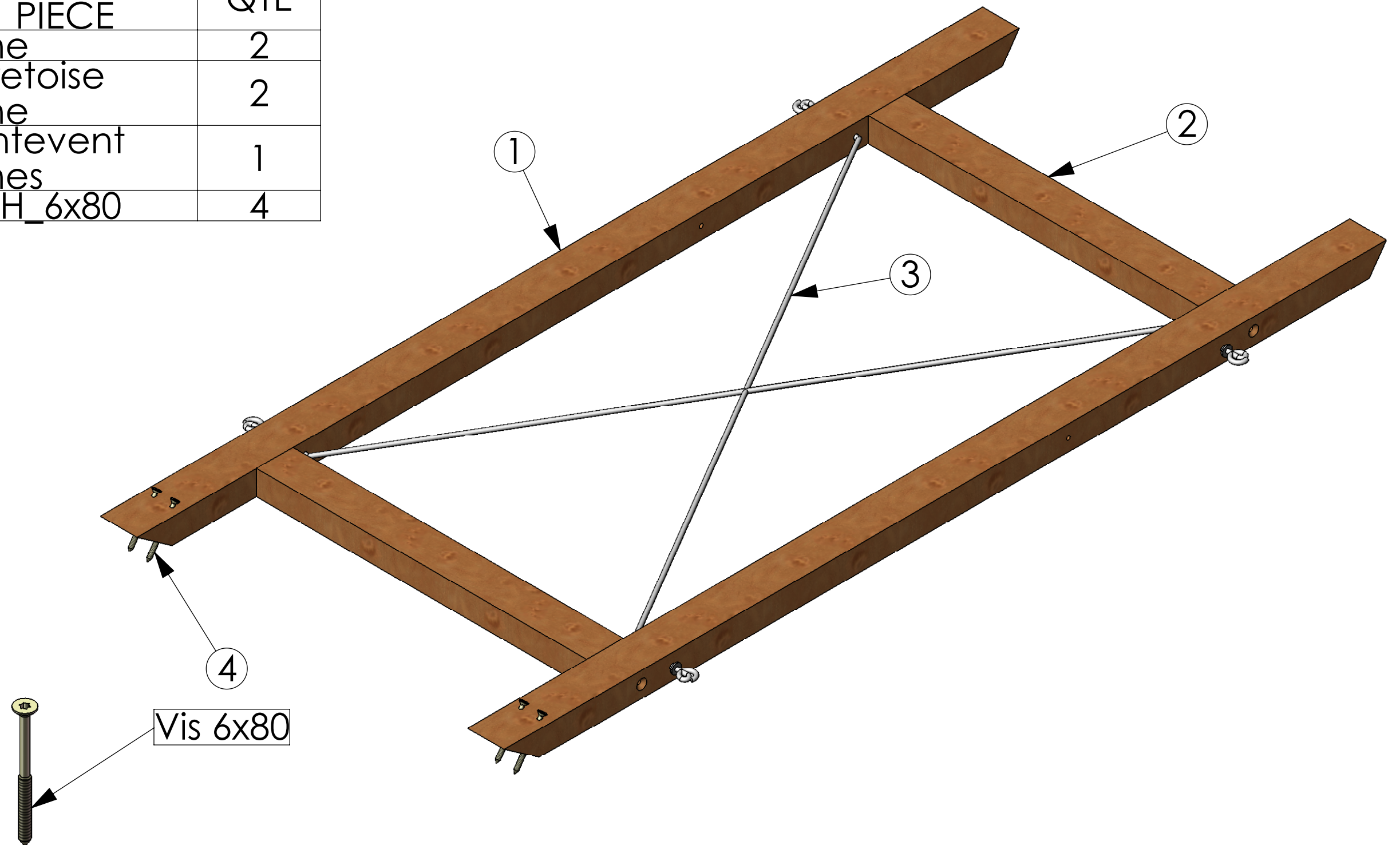
Dessiné par Alexandre Pointet

KELLIG EMREN SAS - ap@kelligemren.fr



KELLIG EMREN  
BOULDER - MATERIALS & CONSTRUCTION

No. ARTICLE	NUMERO DE PIECE	QTE
1	Fiche	2
2	Entretoise Fiche	2
3	Contevent Fiches	1
4	Vis_H_6x80	4



### Bâti Fiches

COMMENTAIRE:

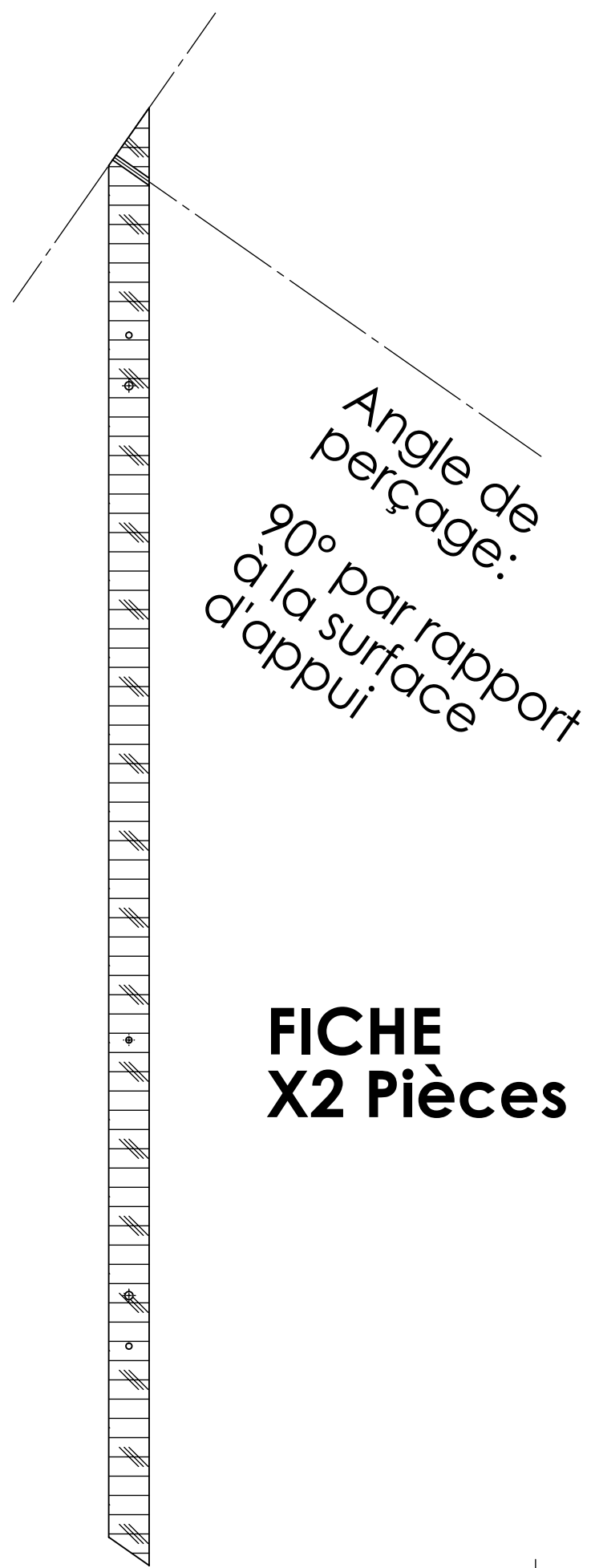
Dimensions en mm

Plans mis à jour le: 07/06/2023 11:00:59

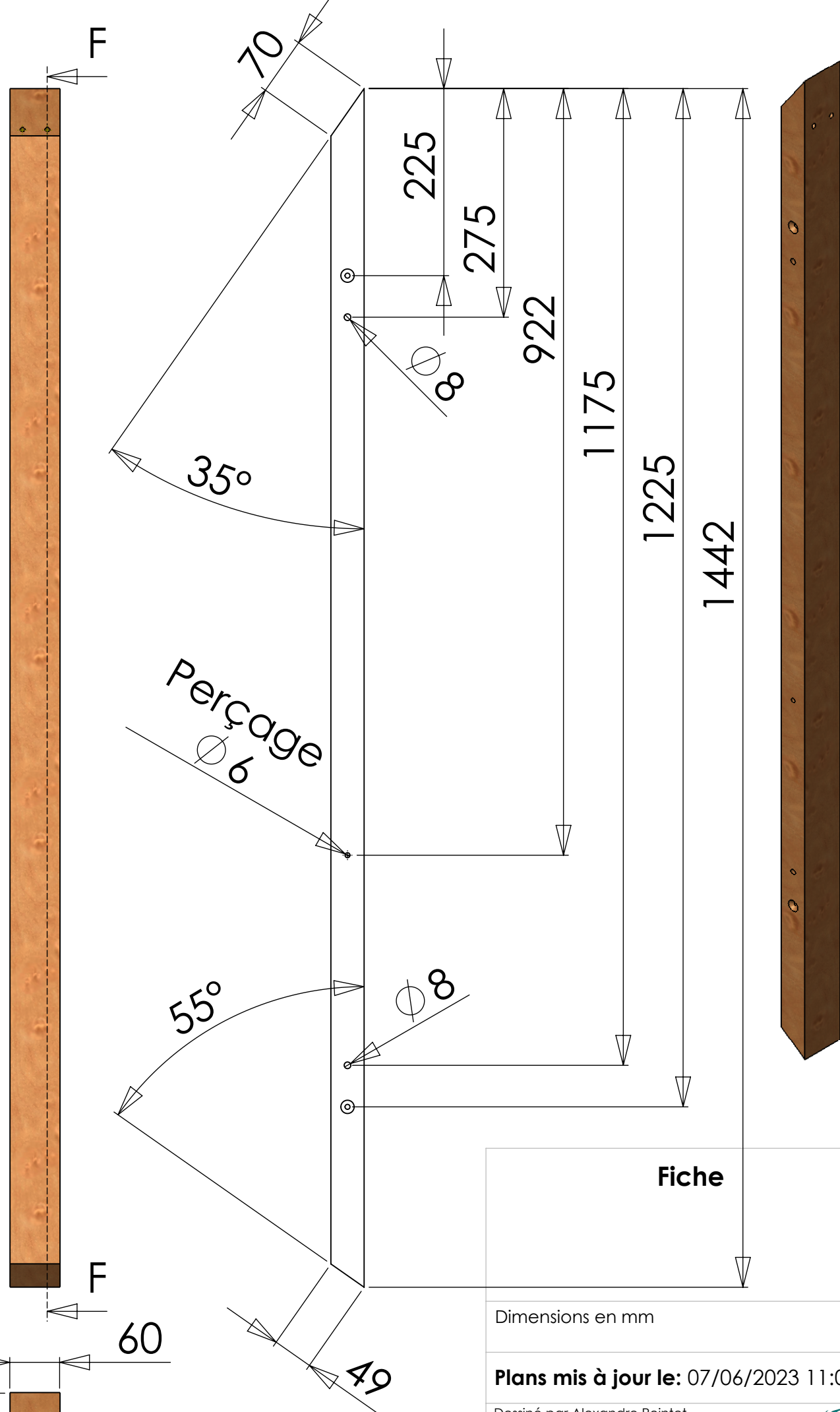
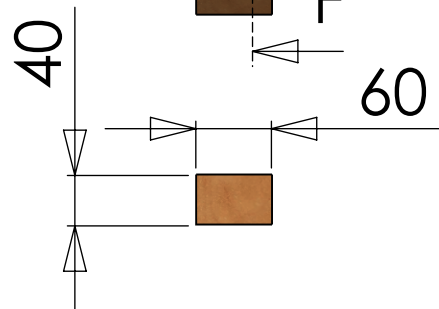
Dessiné par Alexandre Pointet

KELLIG EMREN SAS - ap@kelligemren.fr





COUPE F-F  
ECHELLE 1 : 6

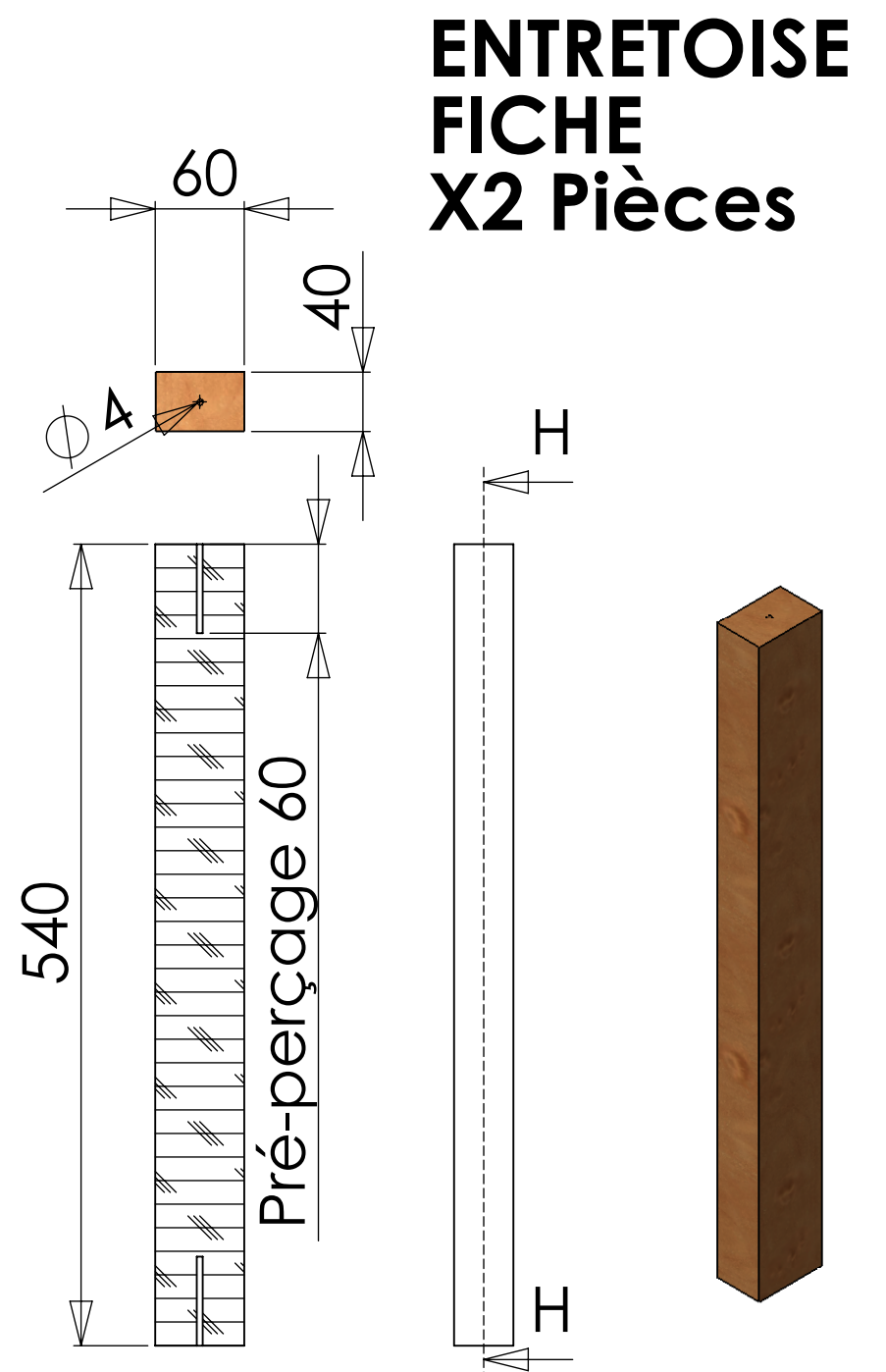


Dimensions en mm

Plans mis à jour le: 07/06/2023 11:00:59

Dessiné par Alexandre Pointet

KELLIG EMREN SAS - ap@kelligemren.fr

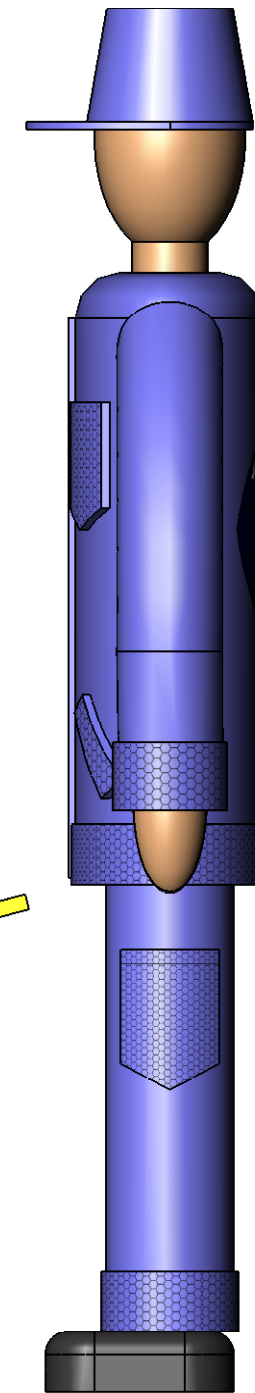
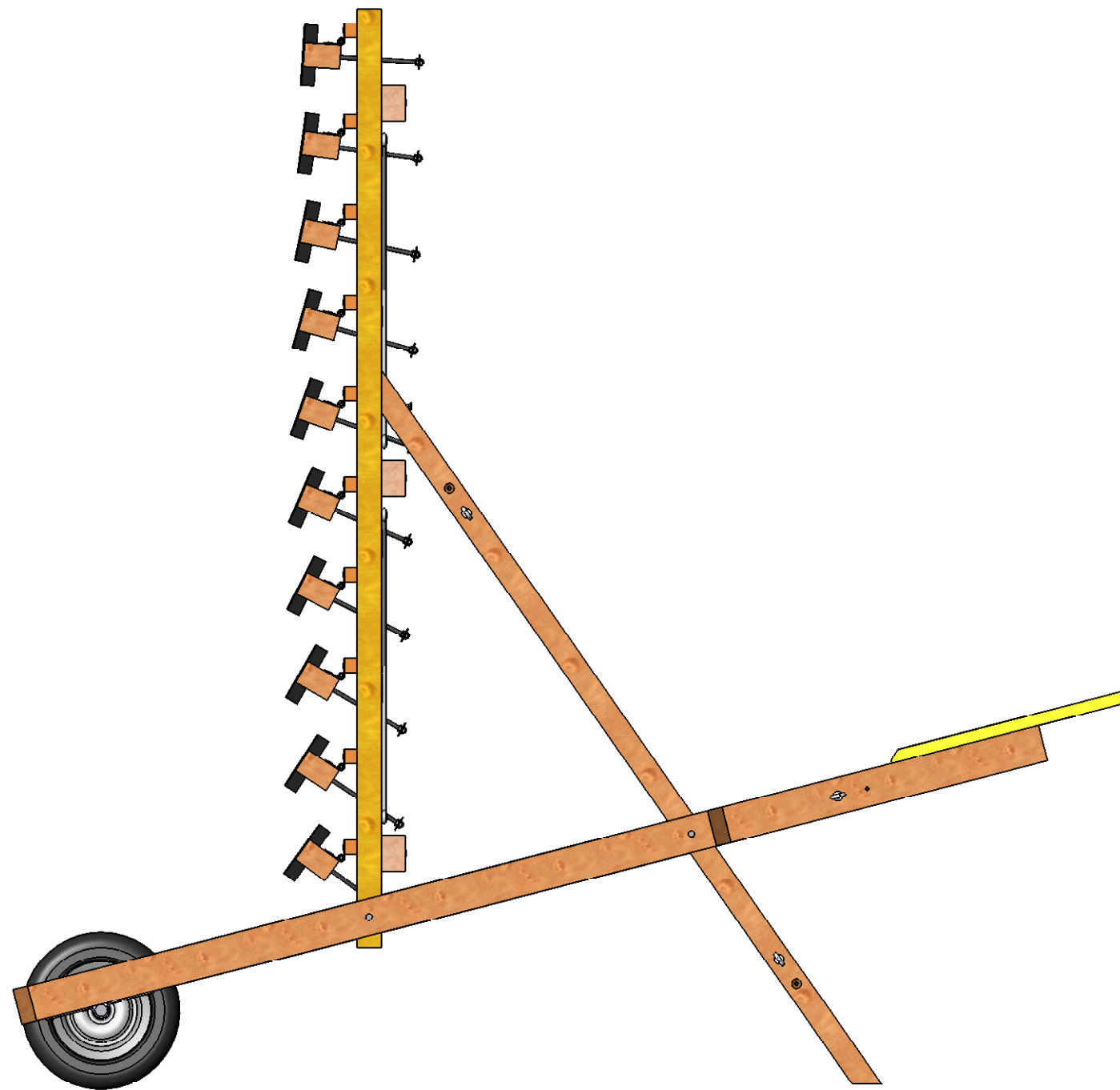
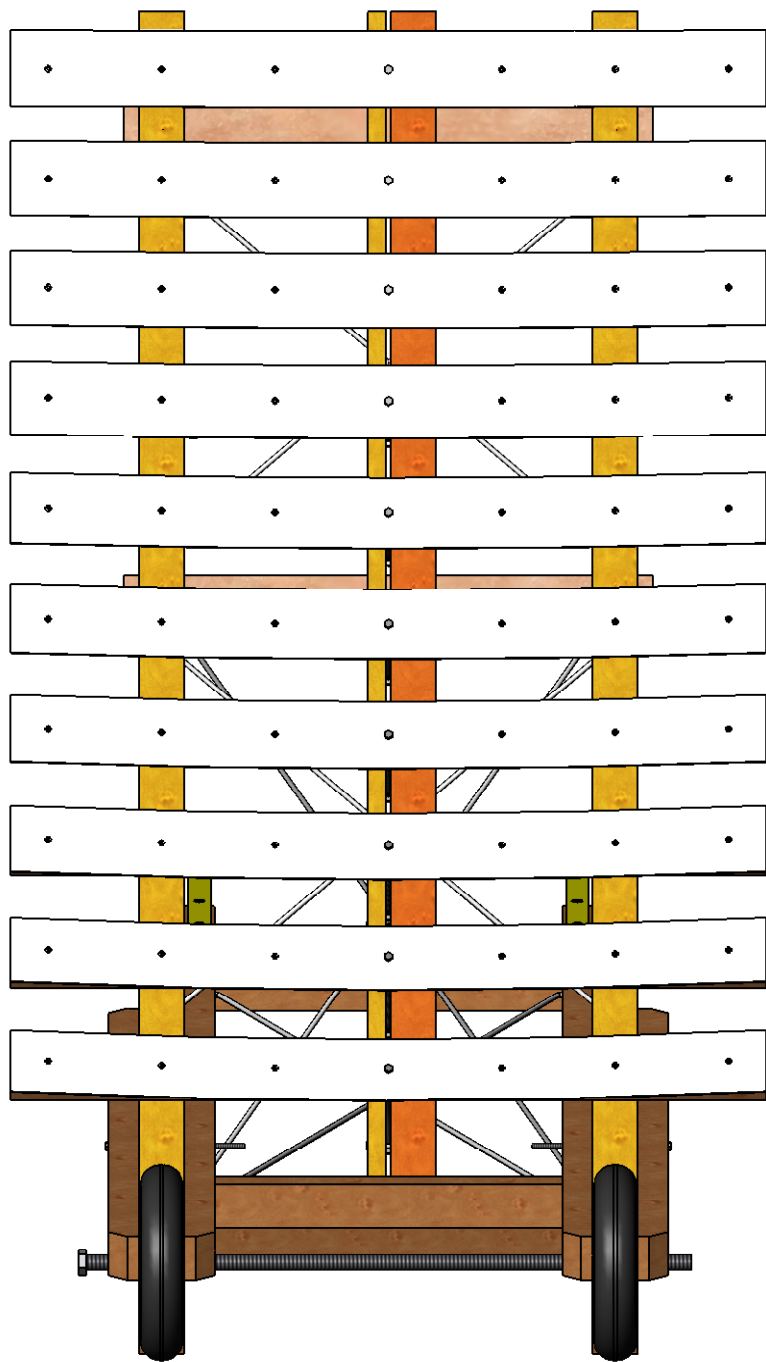


COUPE H-H  
ECHELLE 1 : 5

COMMENTAIRE:

Profil :  
Chevron standard 60x40 mm  
Pin Douglas





# VISUELS

## MODULE REFLECHISSANT

### COMMENTAIRE:

Réflecteur Solaire croisant deux techniques:

- Parabole
- Fresnel

10 Héliostats en bandeaux paraboliques concentrent les rayons du soleil sur une même focale en vue de réaliser un point de chauffe.

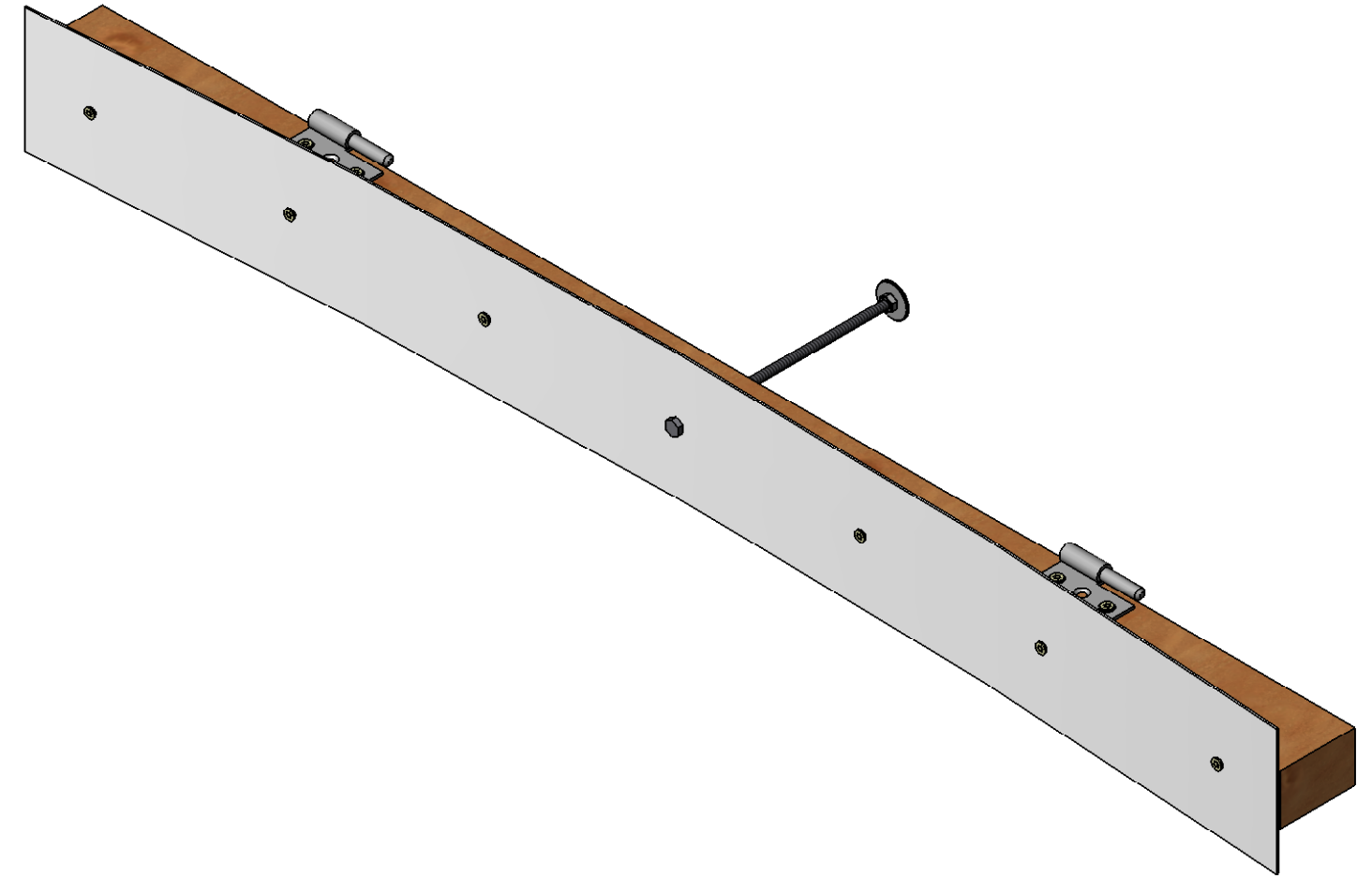
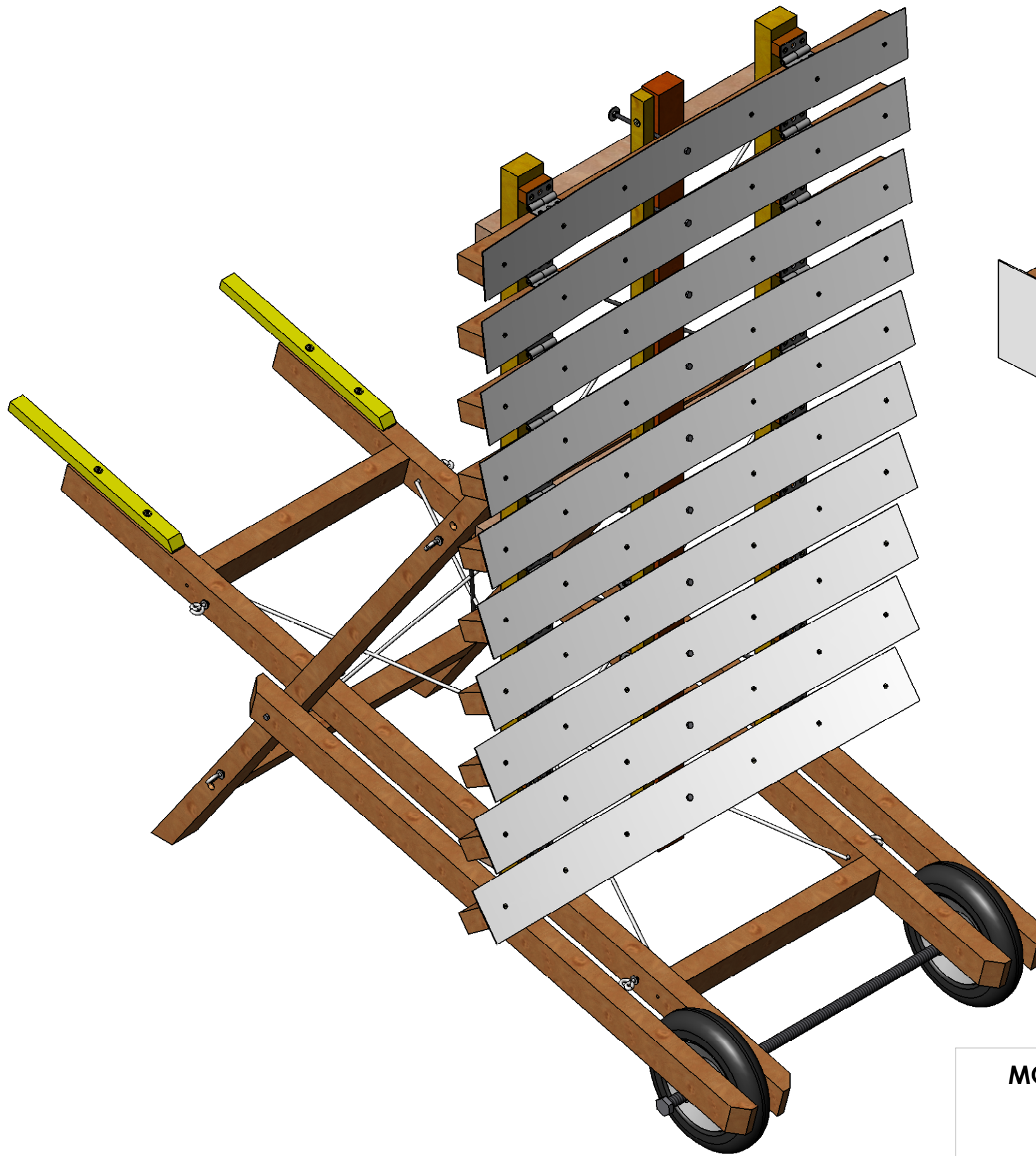
Dimensions en mm

Plans mis à jour le: 07/06/2023 11:00:59

Dessiné par Alexandre Pointet

KELLIG EMREN SAS - ap@kelligemren.fr





# VISUELS

## MODULE REFLECHISSANT

### COMMENTAIRE:

Réflecteur Solaire croisant deux techniques:

- Parabole
- Fresnel

10 Héliostats en bandeaux paraboliques concentrent les rayons du soleil sur une même focale en vue de réaliser un point de chauffe.

Dimensions en mm

Plans mis à jour le: 07/06/2023 11:00:59

Dessiné par Alexandre Pointet

KELLIG EMREN SAS - ap@kelligemren.fr

