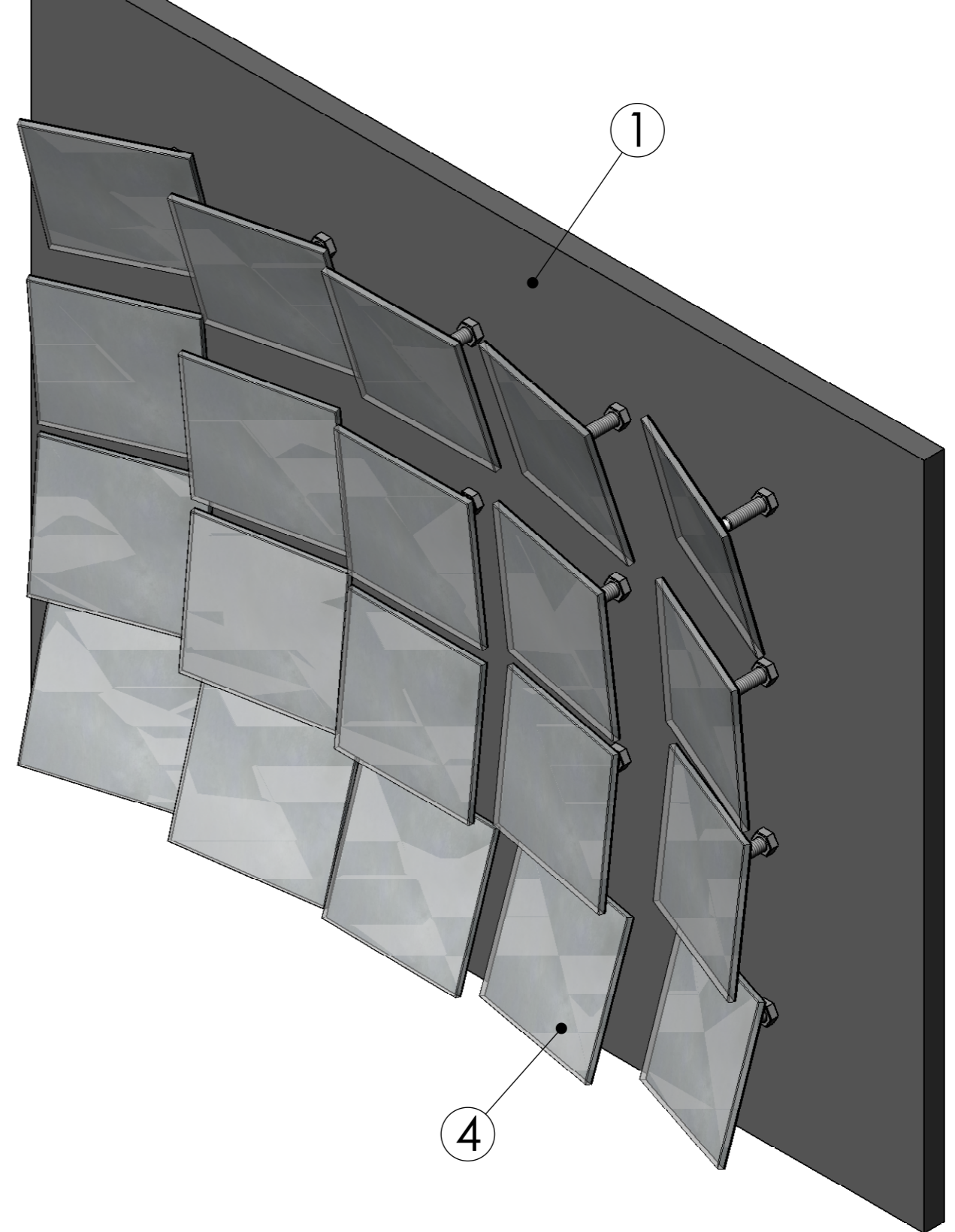
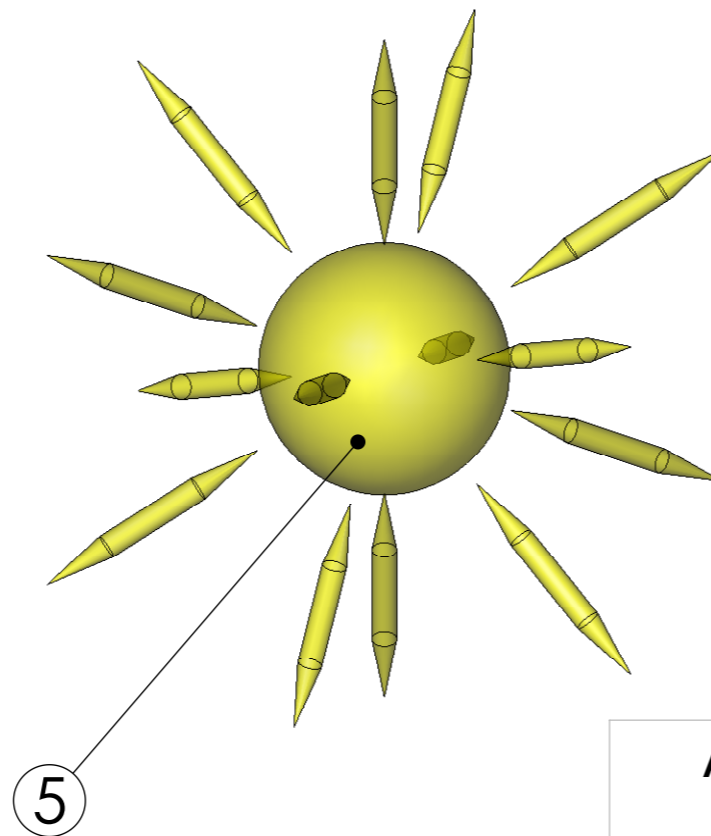
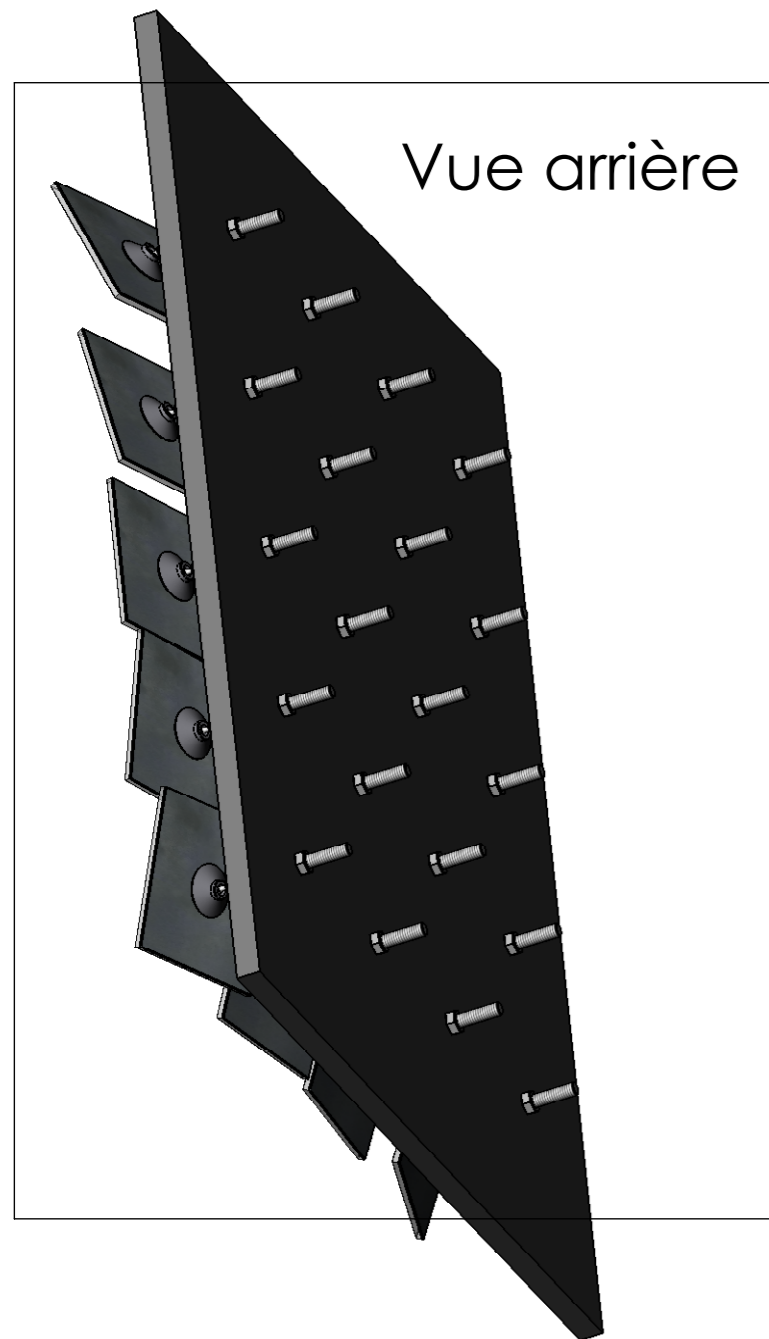


No. ARTICLE	NUMERO DE PIECE	QTE
1	Plaque CP 15 mm	1
2	Pied niveleur réglable à rotule - vérin de stabilisation articulé TIGE	20
3	Ecrou M8	40
4	Cellule miroir sur rotule	20
5	Point Focal	1



**Assemblage Prototype
Miroirs 100x100 mm**

COMMENTAIRE:
Module réfléchissant 20 cellules
Surface 0.20 m2

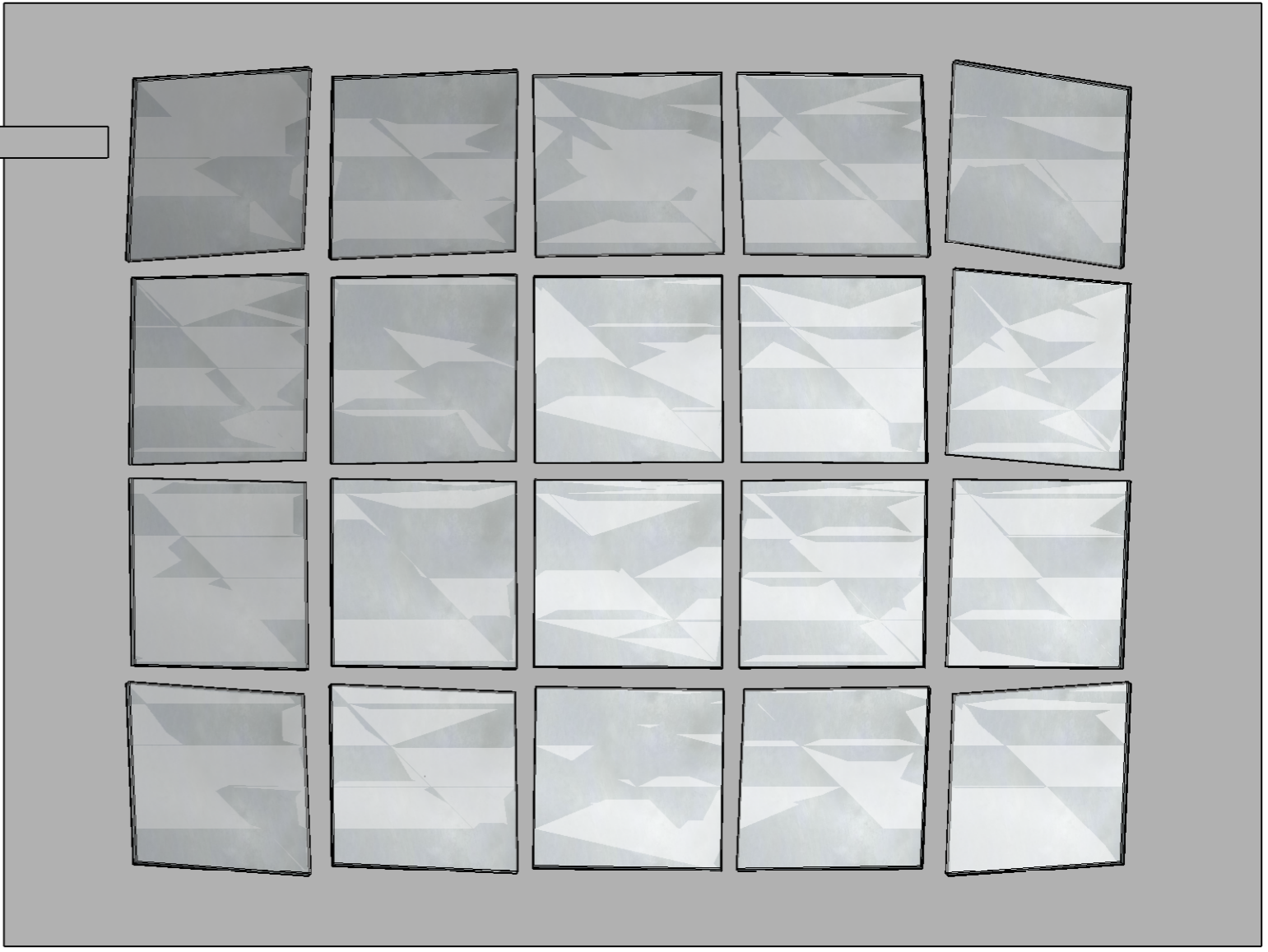
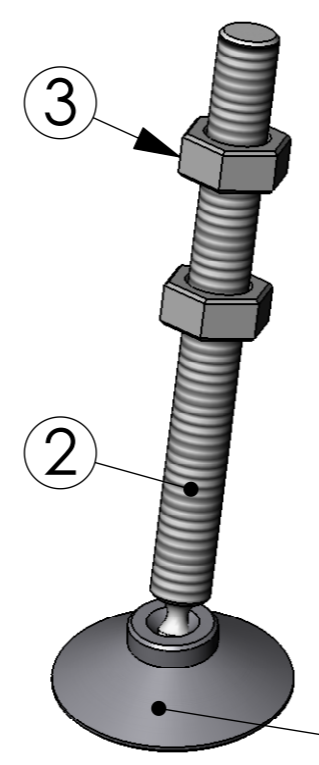
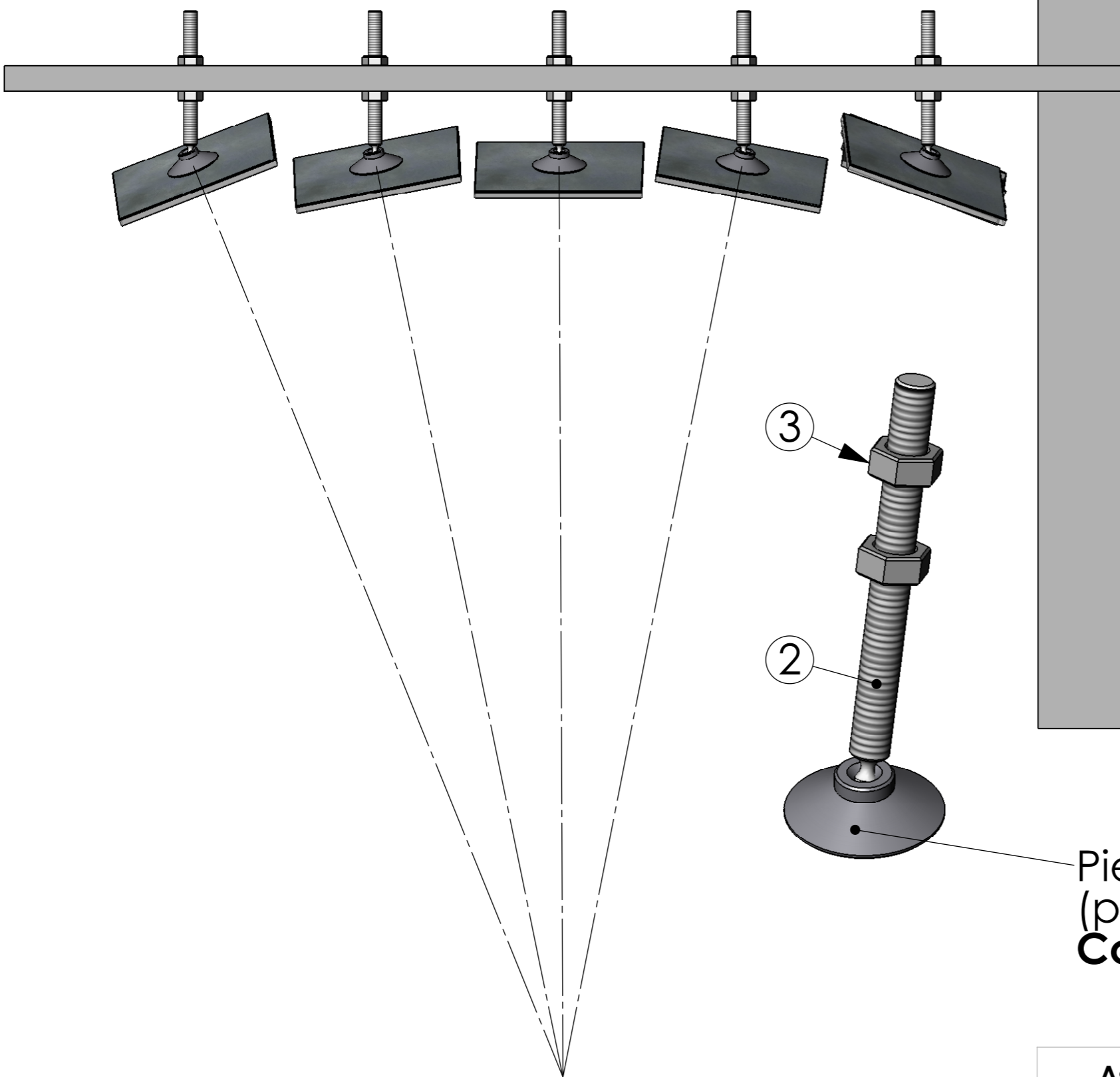
Dimensions en mm

Plans mis à jour le: 09/03/2023 17:32:04


Dessiné par Alexandre Pointet

KELLIG EMREN SAS - ap@kelligemren.fr

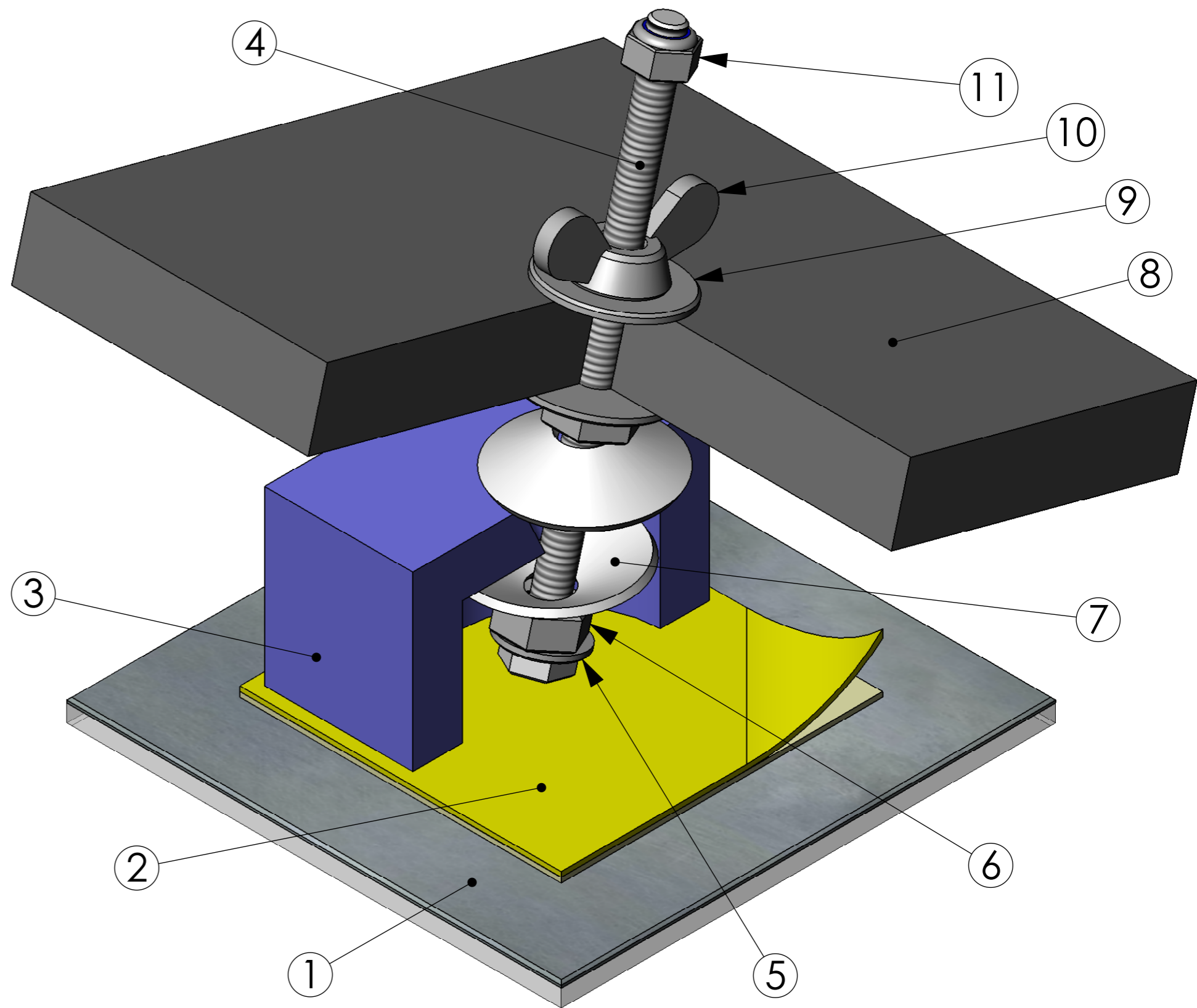




Pied niveleur réglable à rotule
 (pied de stabilisation articulé)
Collage de la cellule miroir sur le pied articulé

<p>Assemblage Prototype Miroirs 100x100 mm</p>	<p>COMMENTAIRE: Module réfléchissant 20 cellules Surface 0.20 m²</p>
<p>Dimensions en mm</p>	
<p>Plans mis à jour le: 09/03/2023 17:32:04</p>	
<p>Dessiné par Alexandre Pointet</p>	
<p>KELLIG EMREN SAS - ap@kelligemren.fr</p>	

No. ARTICLE	NUMERO DE PIECE	QTE
1	Miroir 100x100 mm	1
2	Scotch Double Face	1
3	Platine Rotule 35 mm	1
4	Vis H 6x100	1
5	Rondelle M6x15	1
6	Ecrou M8 Fraisé	2
7	Rondelle M8x30 Cône	2
8	Mini Plaque CP 15 mm	1
9	Rondelle M6x25	2
10	Papillon M6	1
11	Ecrou Frein M6	1



Assemblage Cellule Quincaillerie

COMMENTAIRE:
Rotule de réglage d'une cellule miroir VERSION 1
L'angle se règle au niveau de la cellule

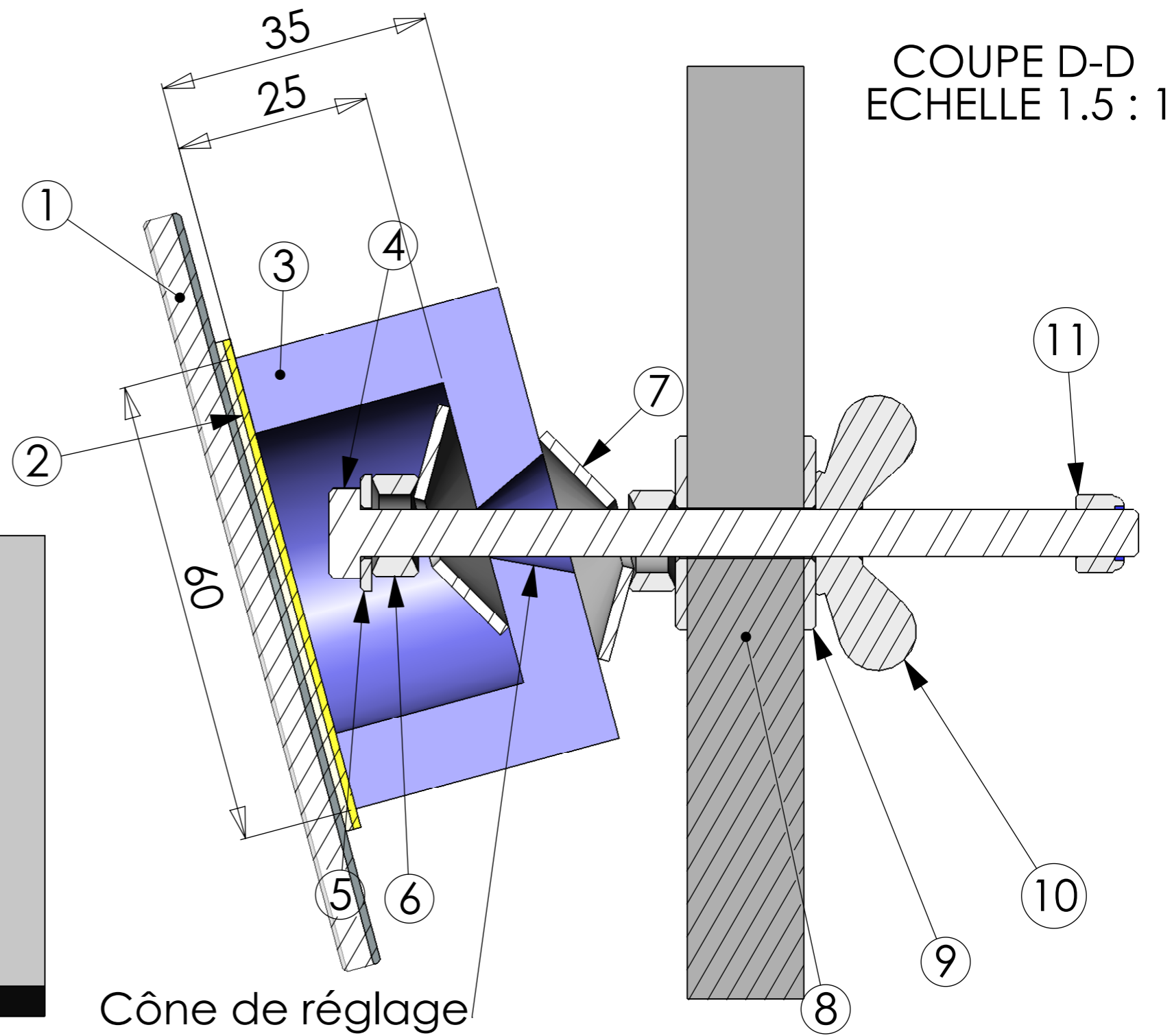
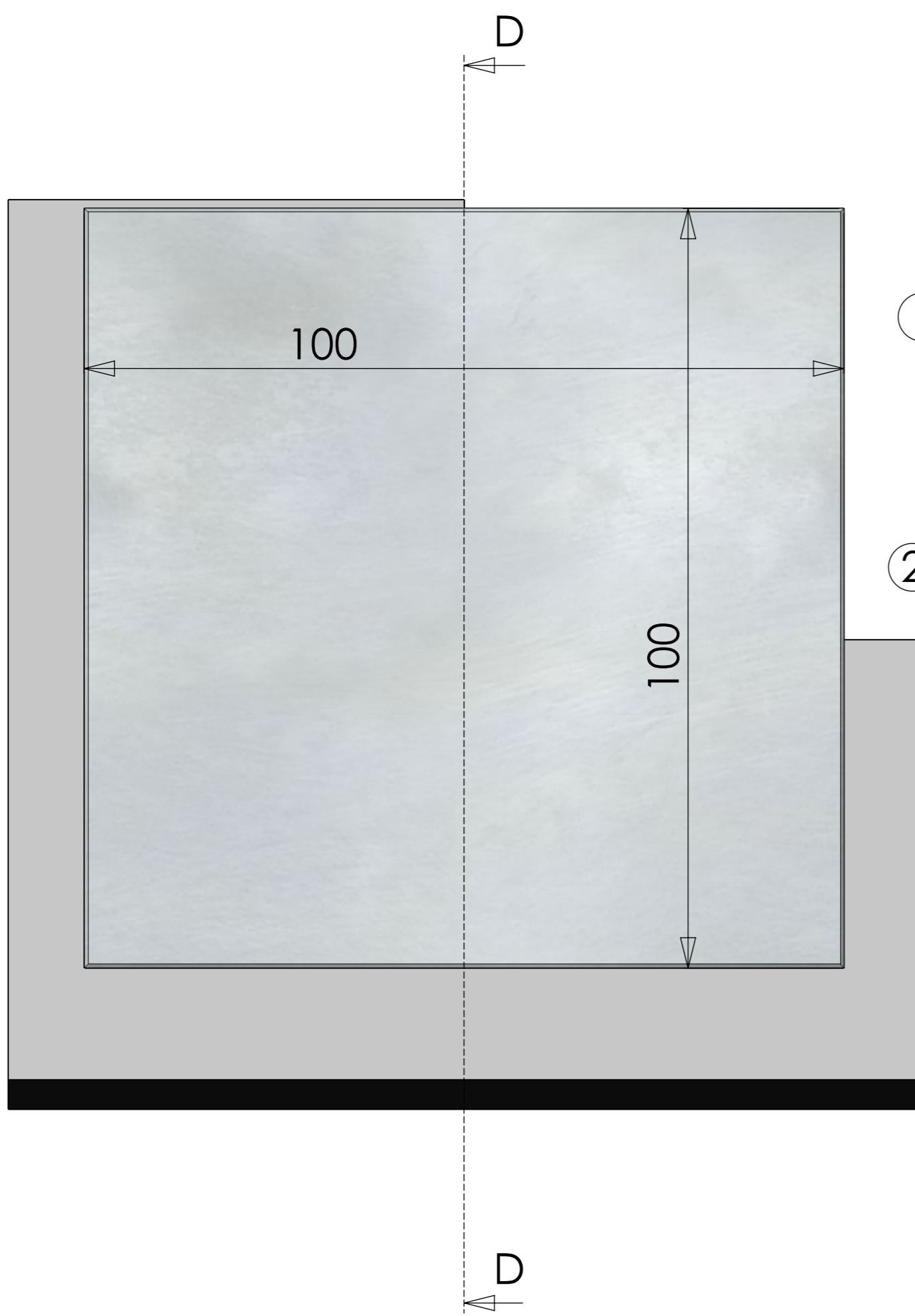
Dimensions en mm

Plans mis à jour le: 09/03/2023 17:32:04

Dessiné par Alexandre Pointet

KELLIG EMREN SAS - ap@kelligemren.fr





COUPE D-D
ECHELLE 1.5 : 1

Cône de réglage

**Assemblage Cellule
Quincaillerie**

COMMENTAIRE:
Rotule de réglage d'une cellule miroir VERSION 1
L'angle se règle au niveau de la cellule

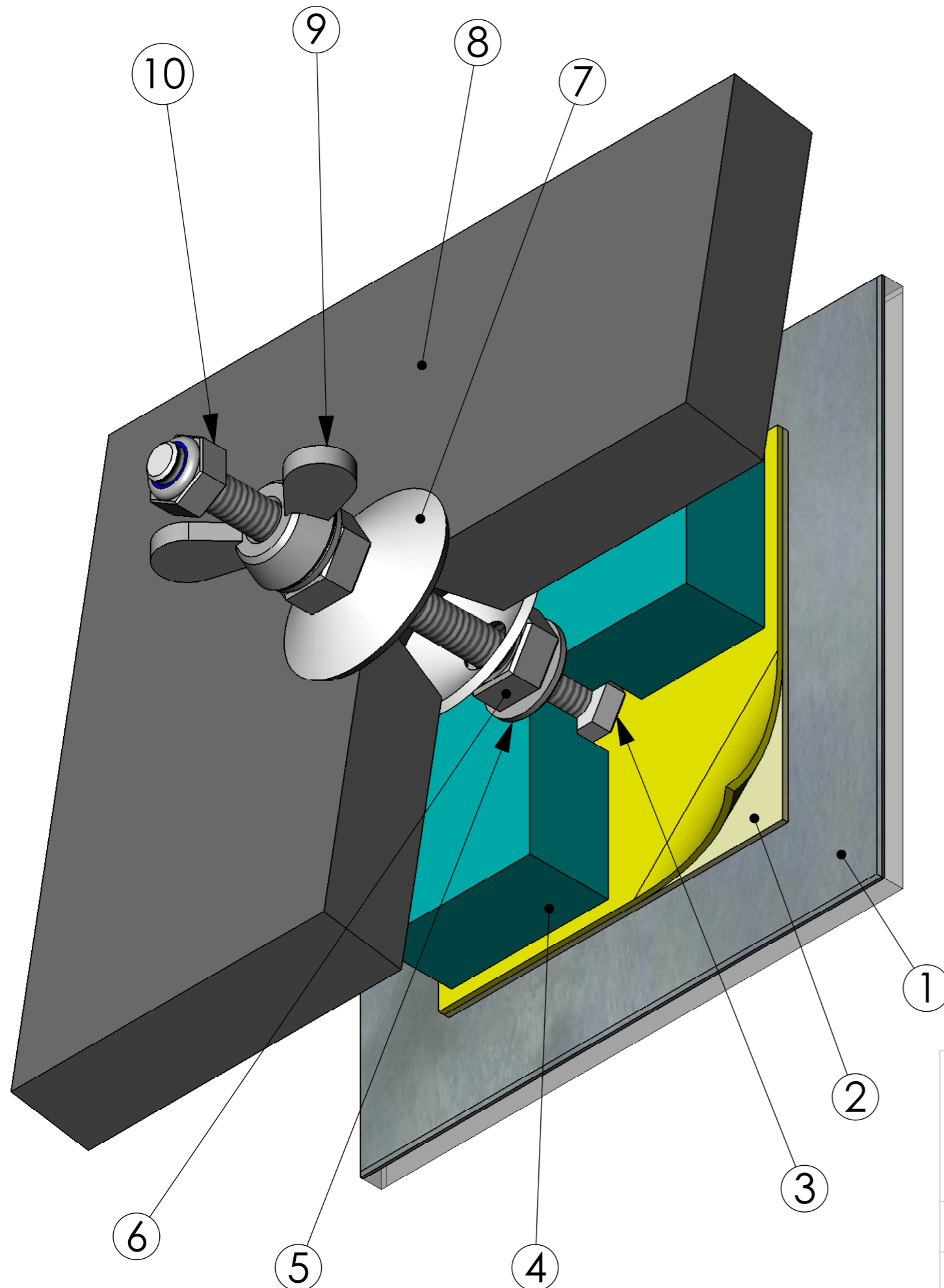
Dimensions en mm

Plans mis à jour le: 09/03/2023 17:32:04

Dessiné par Alexandre Pointet

KELLIG EMREN SAS - ap@kelligemren.fr





No. ARTICLE	NUMERO DE PIECE	QTE
1	Miroir 100x100 mm	1
2	Scotch Double Face	1
3	Vis H 6x80	1
4	Support Cellule Plaque CP 15 mm	1
5	Rondelle M6x15	2
6	Ecrou M8 Fraisé	2
7	Rondelle M8x30 Cône	2
8	Mini Plaque CP 15 mm avec cône de réglage	1
9	Papillon M6	1
10	Ecrou Frein M6	1

Assemblage Cellule Quincaillerie Simplifiée

COMMENTAIRE:

Rotule de réglage d'une cellule miroir VERSION 2

L'angle se règle sur la plaque support des cellules ce qui facilite l'opération et limite l'encombrement.

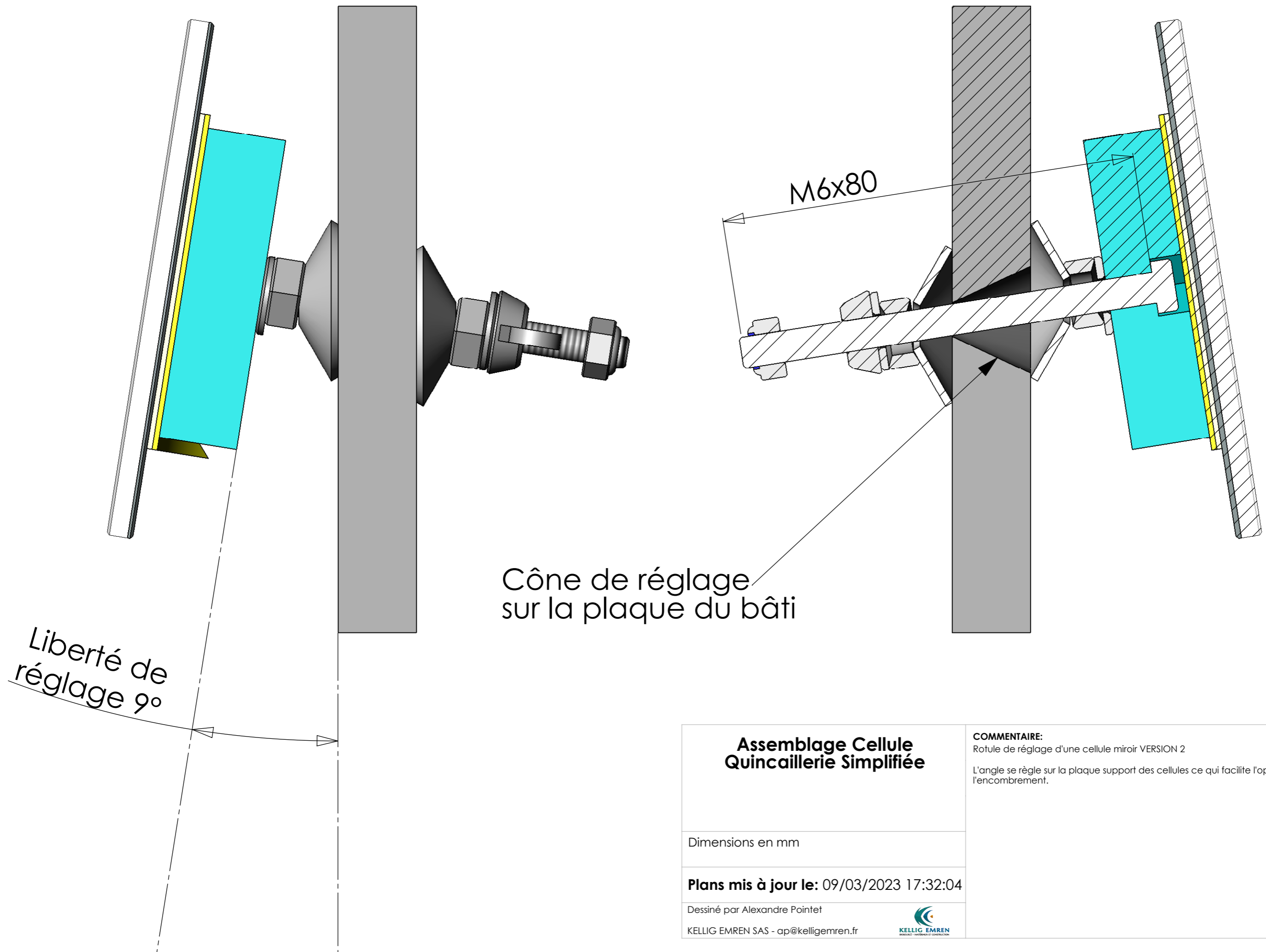
Dimensions en mm

Plans mis à jour le: 09/03/2023 17:32:04

Dessiné par Alexandre Pointet

KELLIG EMREN SAS - ap@kelligemren.fr



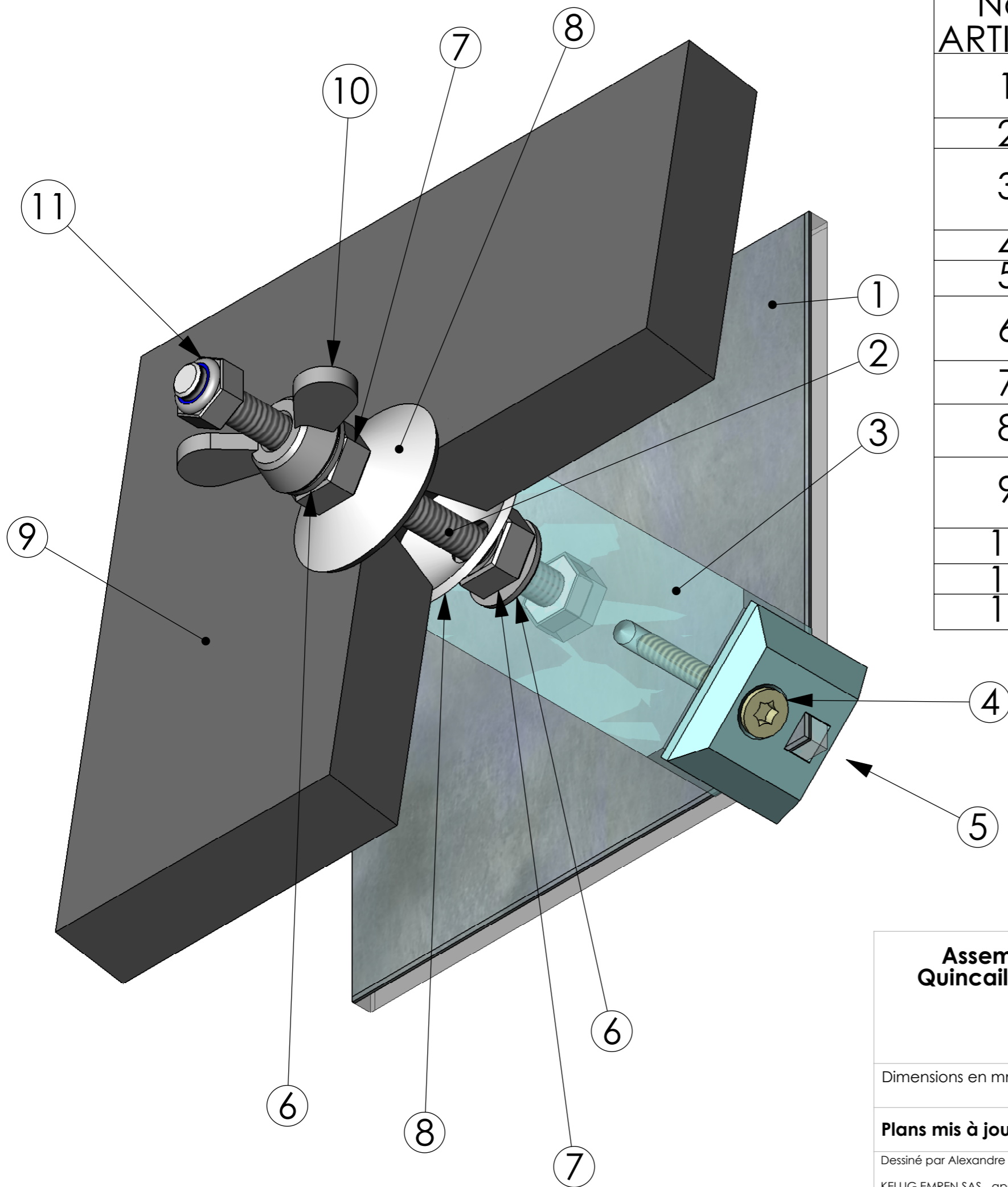


Cône de réglage sur la plaque du bâti

M6x80

Liberté de réglage 9°

<p>Assemblage Cellule Quincaillerie Simplifiée</p>	
<p>Dimensions en mm</p>	
<p>Plans mis à jour le: 09/03/2023 17:32:04</p>	
<p>Dessiné par Alexandre Pointet</p>	
<p>KELLIG EMREN SAS - ap@kelligemren.fr</p>	
<p>COMMENTAIRE: Rotule de réglage d'une cellule miroir VERSION 2 L'angle se règle sur la plaque support des cellules ce qui facilite l'opération et limite l'encombrement.</p>	
	



No. ARTICLE	NUMERO DE PIECE	QTE
1	Miroir 100x100 mm	1
2	Vis H 6x80	1
3	Support Cellule Plaque Rectangulaire CP 15 mm	1
4	Vis_H_4x40	2
5	Pièce d'angle	2
6	Rondelle M6x15	2
7	Ecrou M8 Fraisé	2
8	Rondelle M8x30 Cône	2
9	Mini Plaque CP 15 mm avec cône de réglage	1
10	Papillon M6	1
11	Ecrou Frein M6	1
12	Pièce d'angle 3	2

Assemblage Cellule Quincaillerie Simplifiée 2

COMMENTAIRE:

Rotule de réglage d'une cellule miroir VERSION 2.2

L'angle se règle sur la plaque support des cellules ce qui facilite l'opération et limite l'encombrement.

Les pièces d'angle sont réalisées par impression 3D ce qui permet une économie de quincaillerie.
Fabricant: FABLABAUD

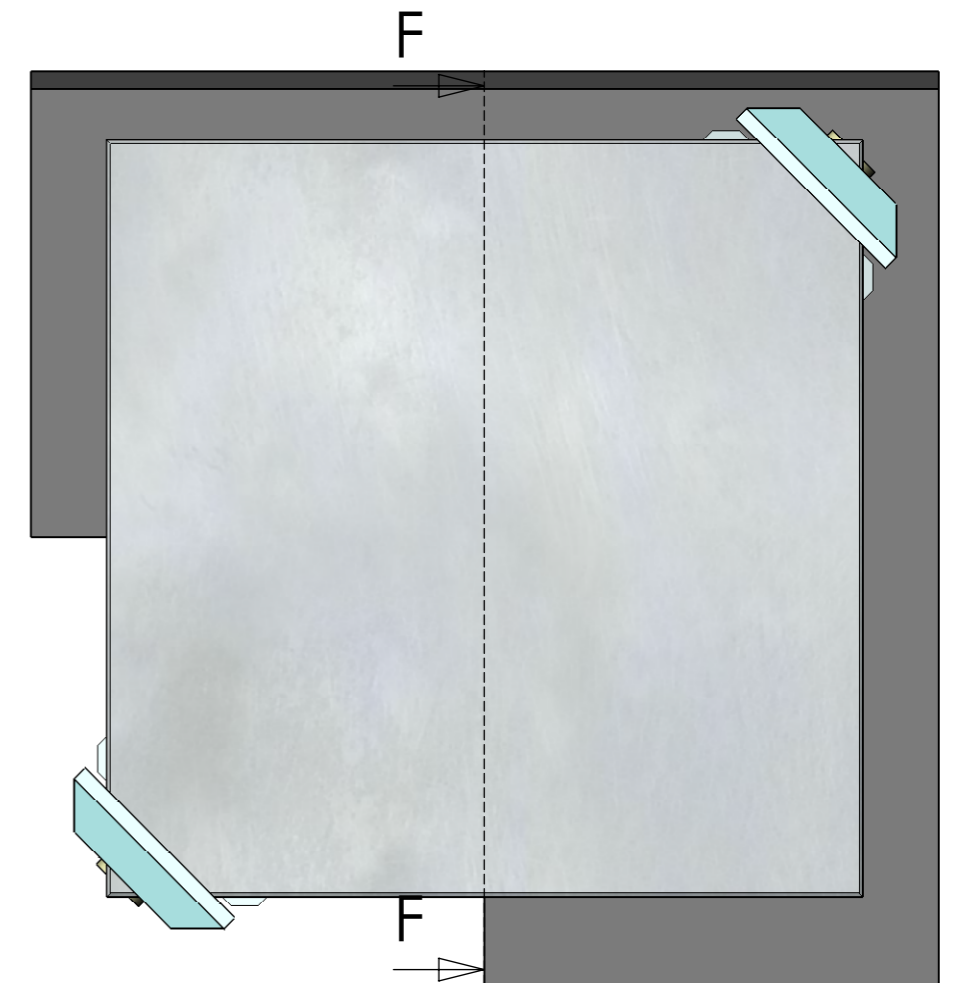
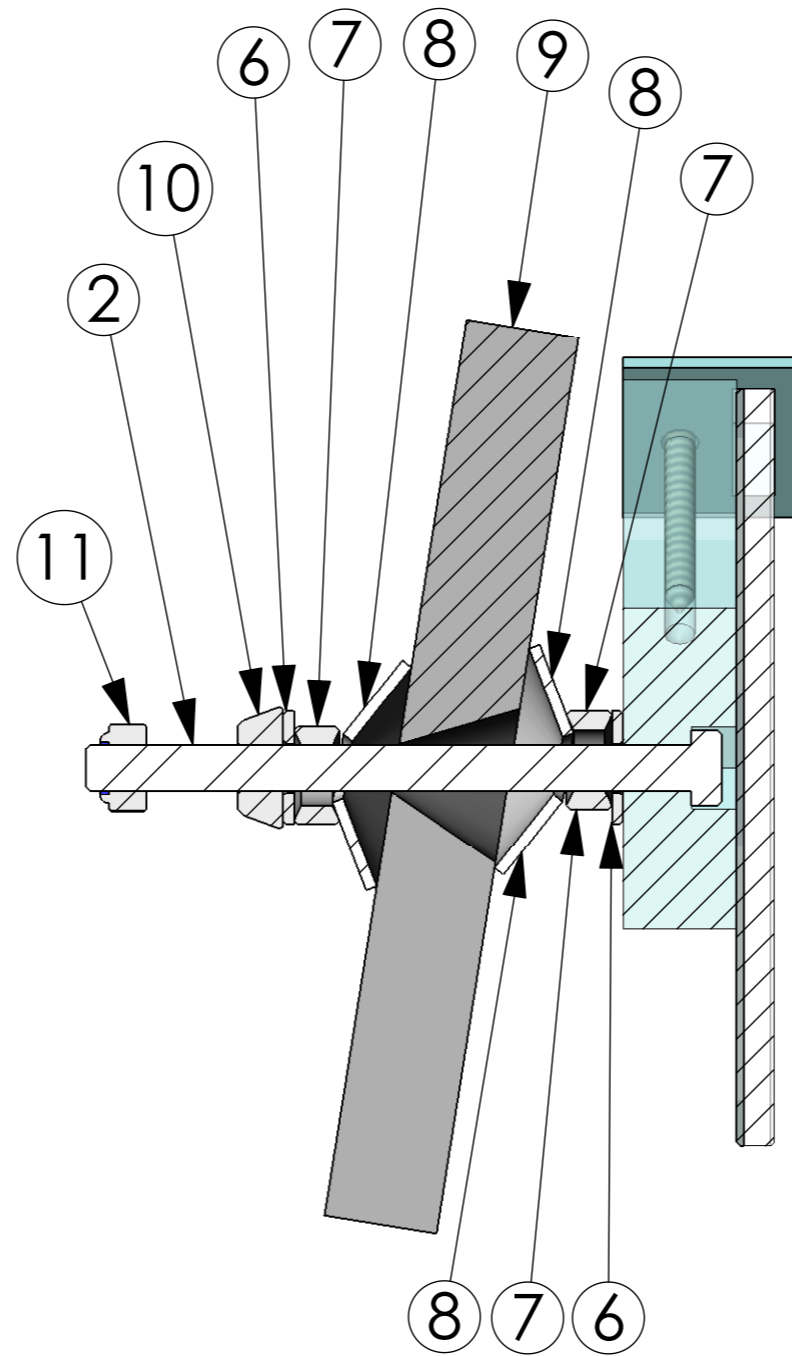
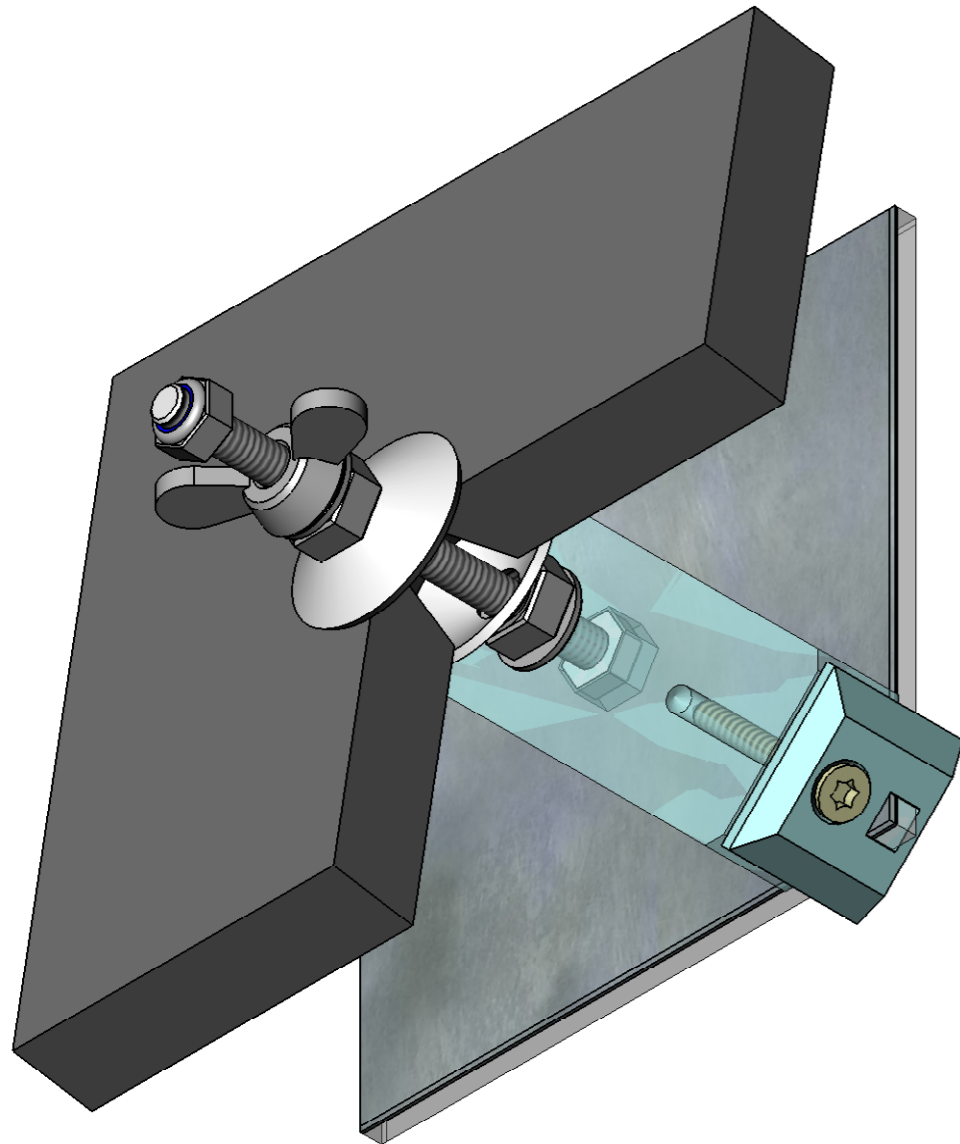
Dimensions en mm

Plans mis à jour le: 09/03/2023 17:32:04

Dessiné par Alexandre Pointet

KELLIG EMREN SAS - ap@kelligemren.fr





COUPE F-F
ECHELLE 1 : 1

Assemblage Cellule Quincaillerie Simplifiée 2

COMMENTAIRE:

Rotule de réglage d'une cellule miroir VERSION 2.2

L'angle se règle sur la plaque support des cellules ce qui facilite l'opération et limite l'encombrement.

Les pièces d'angle sont réalisées par impression 3D ce qui permet une économie de quincaillerie.

Fabricant: FABLABAUD

Dimensions en mm

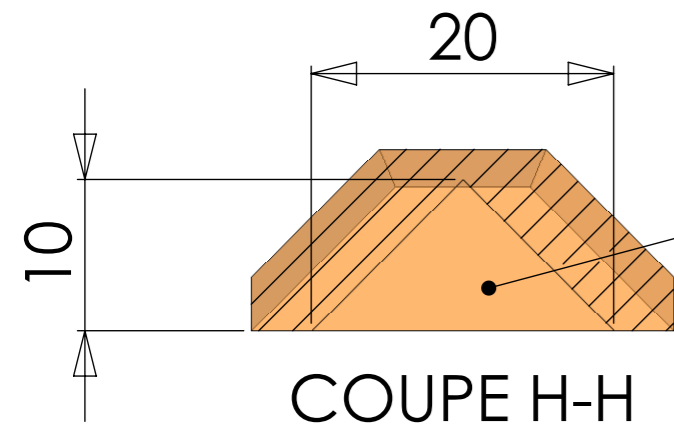
Plans mis à jour le: 09/03/2023 17:32:04

Dessiné par Alexandre Pointet

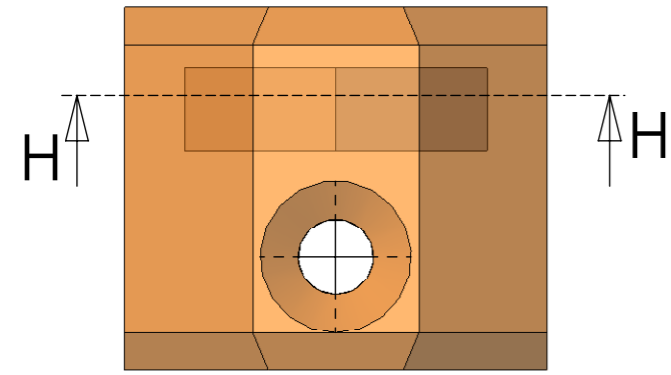
KELLIG EMREN SAS - ap@kelligemren.fr



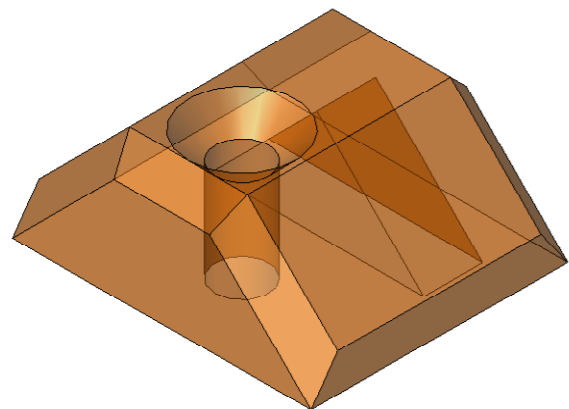
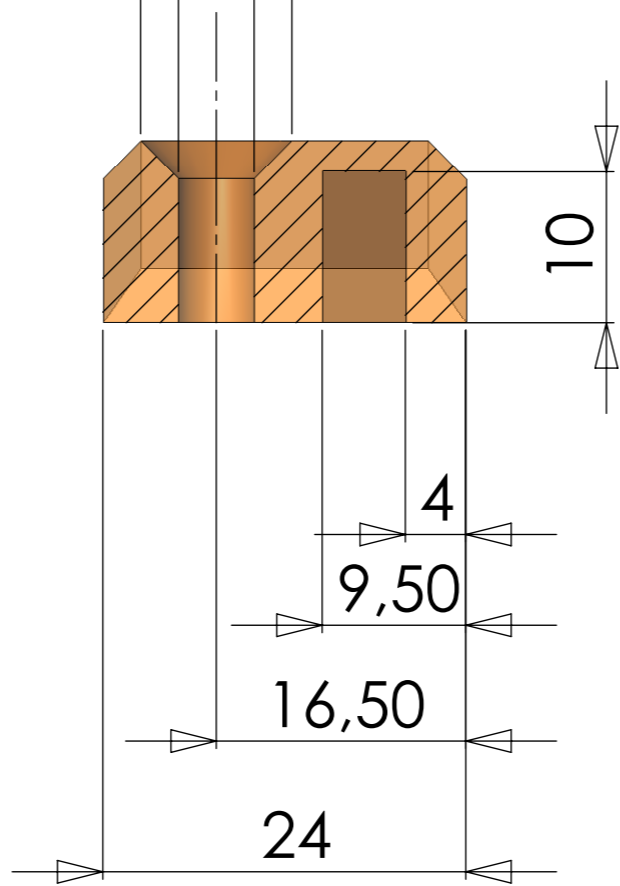
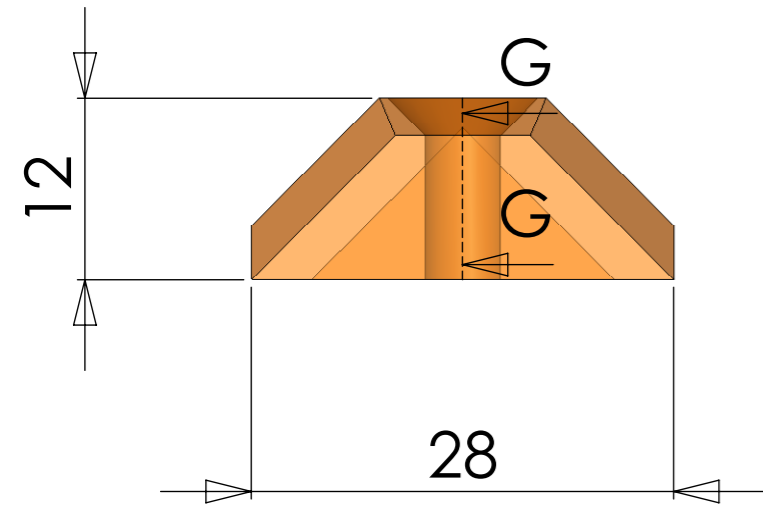
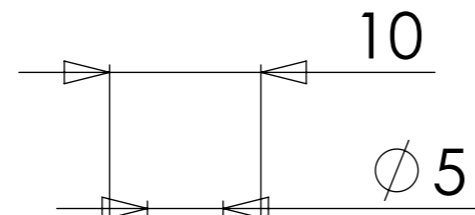
VERSION #1



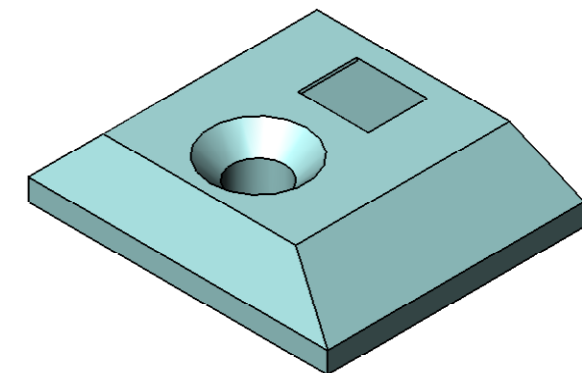
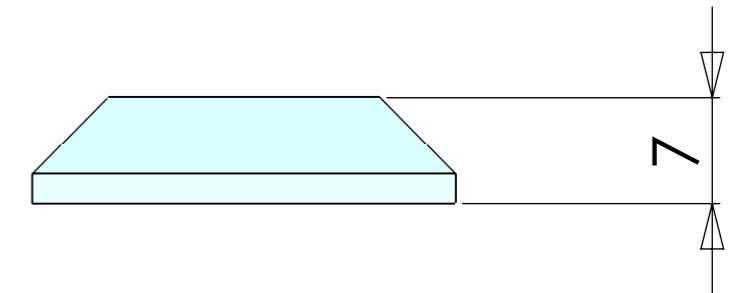
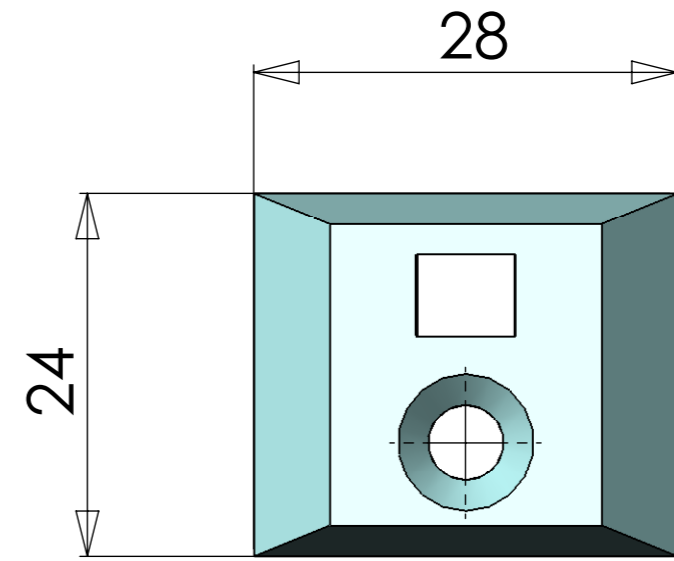
Emplacement verre
épaisseur 5 mm
Jeu 0.5 mm



COUPE G-G



VERSION #2



Pièce d'angle

COMMENTAIRE:

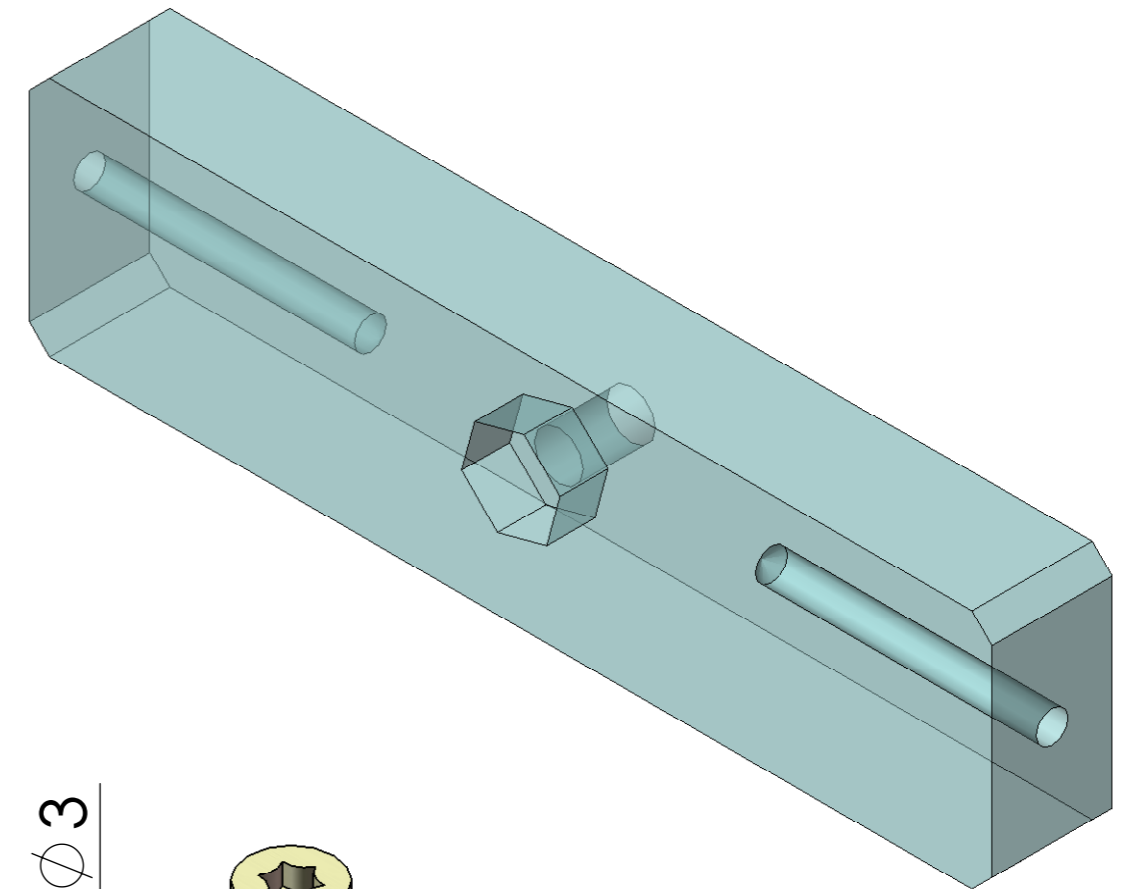
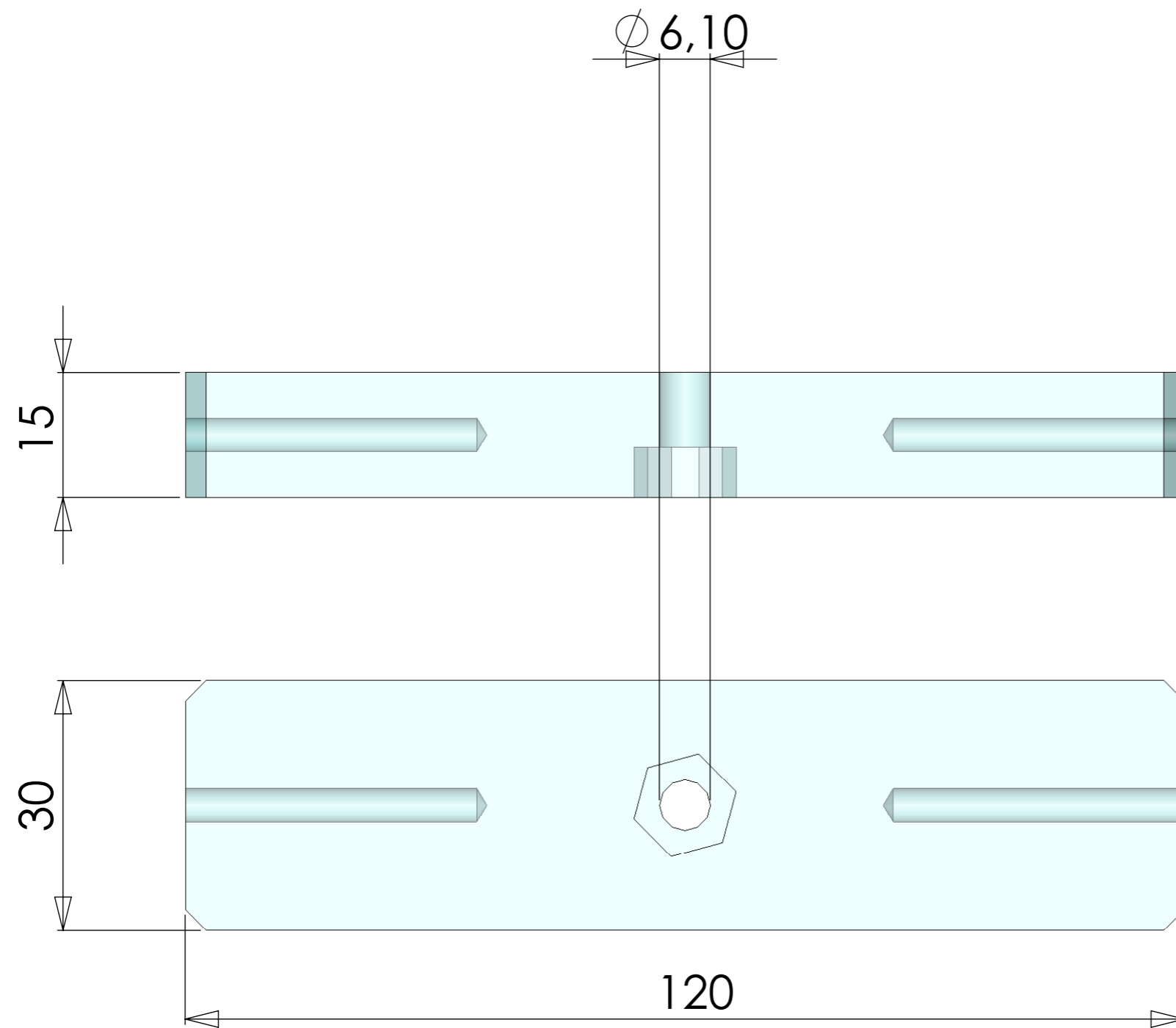
Dimensions en mm

Plans mis à jour le: 09/03/2023 17:32:04

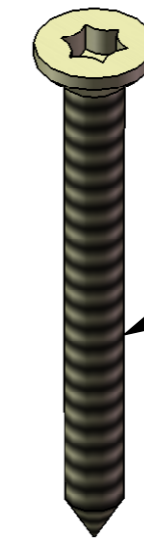
Dessiné par Alexandre Pointet

KELLIG EMREN SAS - ap@kelligemren.fr





Perçage $\varnothing 3$



Vis torx bois
4x40 mm

**Support Cellule Plaque
Rectangulaire CP 15 mm**

COMMENTAIRE:

Dimensions en mm

Plans mis à jour le: 09/03/2023 17:32:04

Dessiné par Alexandre Pointet

KELLIG EMREN SAS - ap@kelligemren.fr

