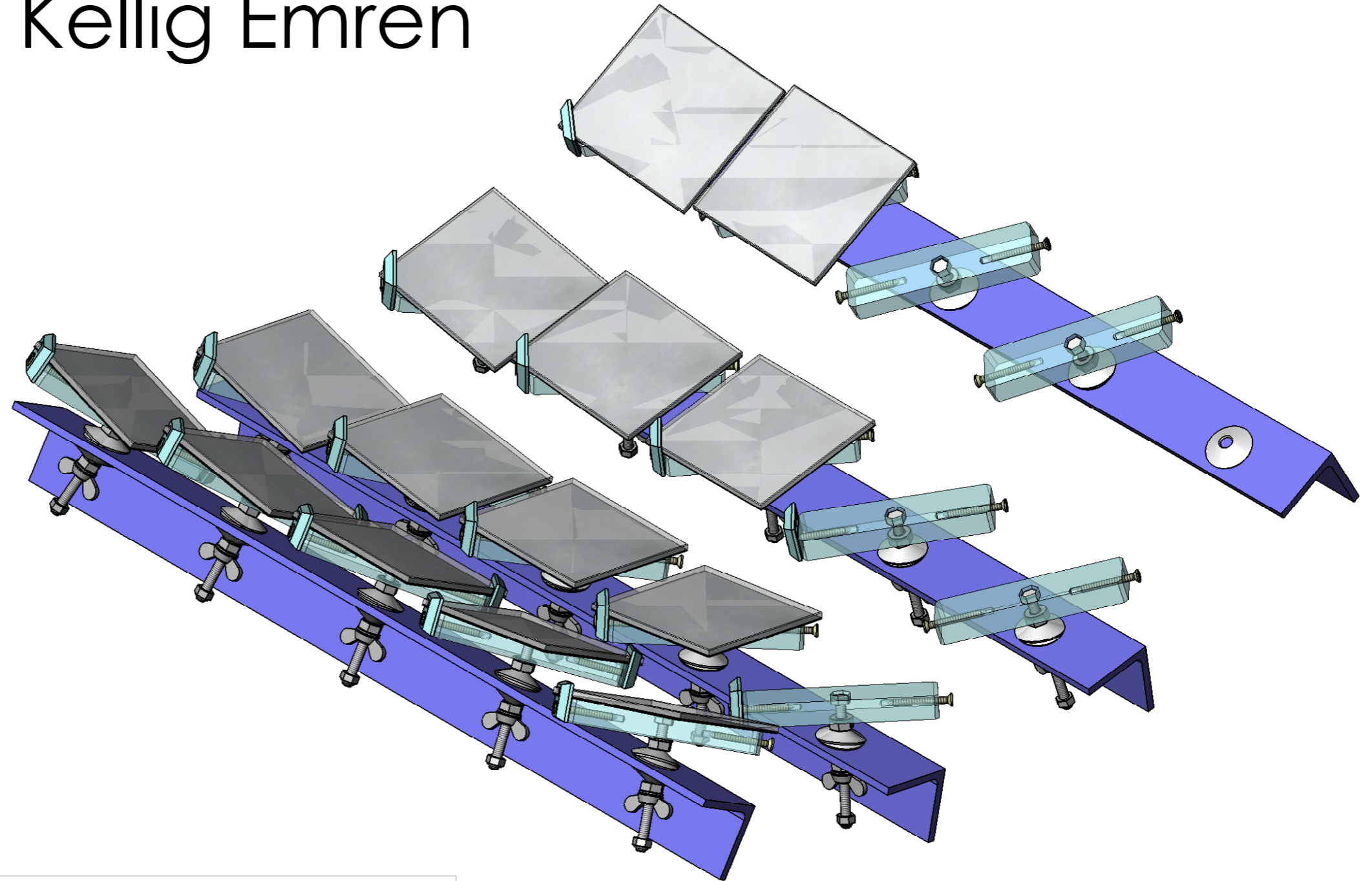
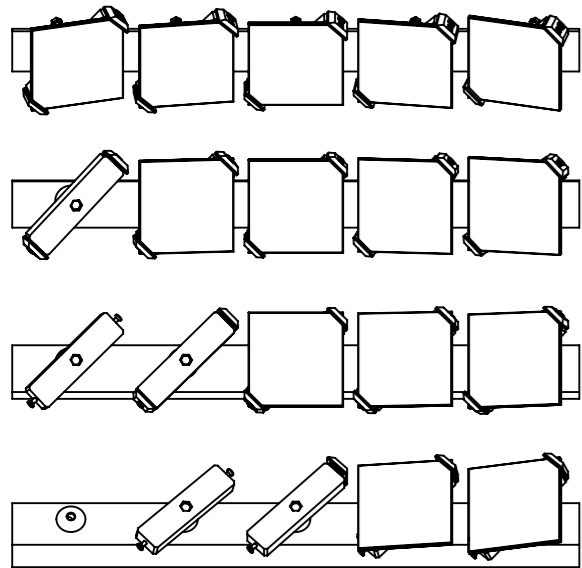


Concentration solaire

Effet Papillon - Kellig Emren
56150 BAUD

2020 - 2023



Réflecteur - Application 2

COMMENTAIRE:

Dimensions en mm

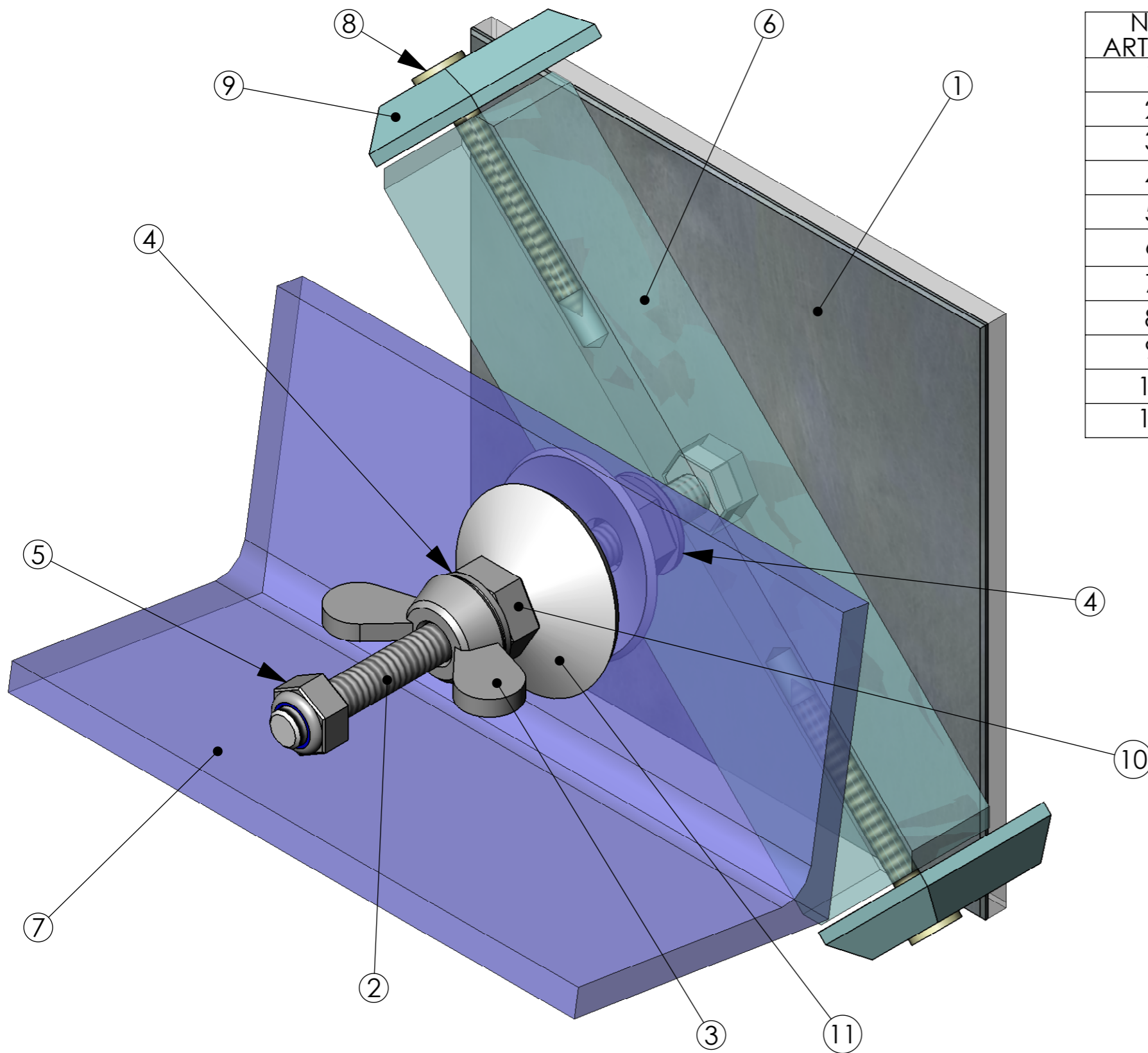
Plans mis à jour le: 07/06/2023 15:39:44

Dessiné par Alexandre Pointet

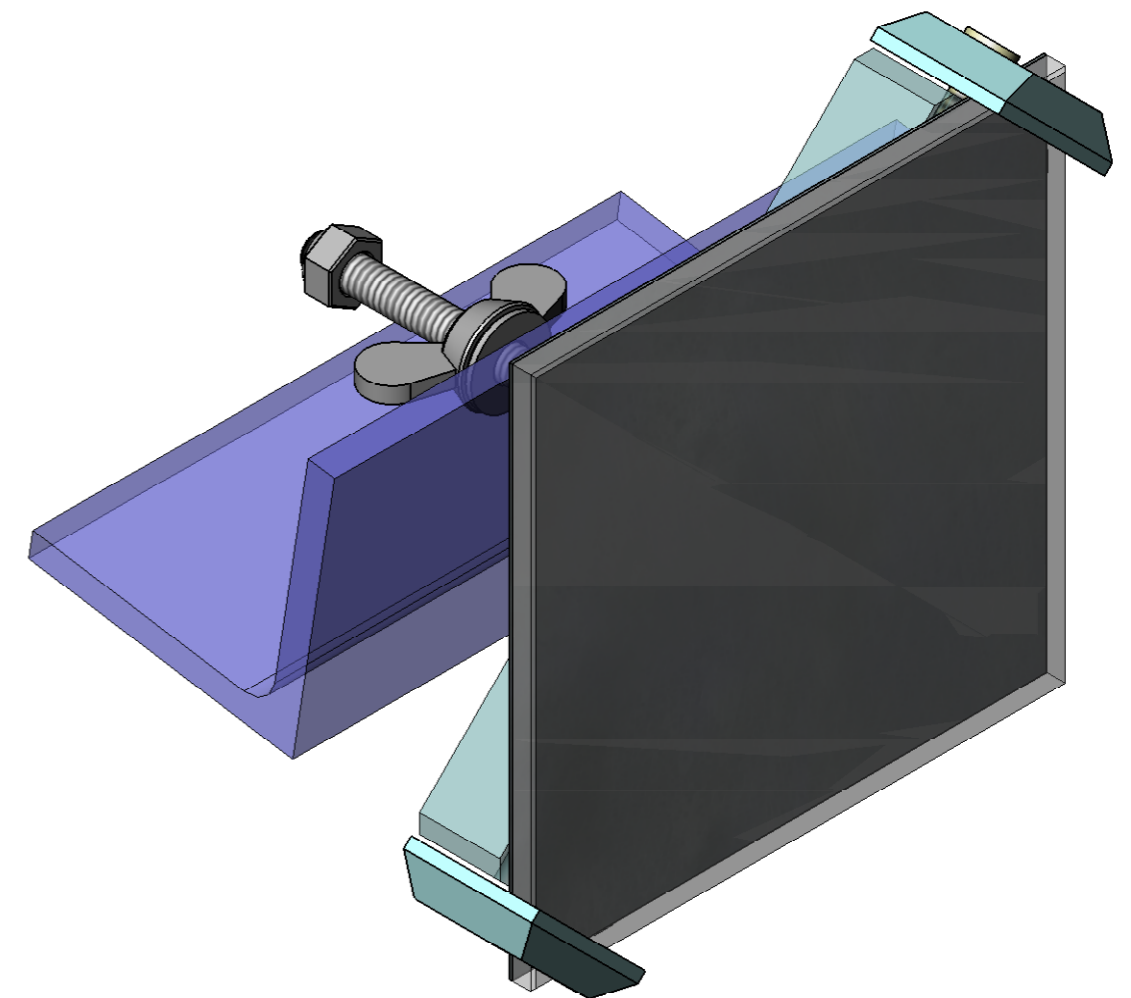
KELLIG EMREN SAS - ap@kelligemren.fr



KELLIG EMREN
PRODUITS - MATÉRIELS ET CONSTRUCTION



No. ARTICLE	NUMERO DE PIECE	QTE
1	Miroir 100x100 mm	1
2	Vis H 6x80	1
3	Papillon M6	1
4	Rondelle M6x15	2
5	Ecrou Frein M6	1
6	Support Cellule Plaque Rectangulaire CP 15 mm	1
7	Cornière	1
8	Vis_H_4x40	2
9	Pièce d'angle 3	2
10	Ecrou M8 Fraisé	2
11	Rondelle M8x30 Cône	2



Assemblage Cellule Quincaillerie Simplifiée 3

COMMENTAIRE:

Rotule de réglage d'une cellule miroir VERSION 2.2

L'angle se règle sur la plaque support des cellules ce qui facilite l'opération et limite l'encombrement.

Les pièces d'angle sont réalisées par impression 3D ce qui permet une économie de quincaillerie.
Fabricant: FABLABAUD

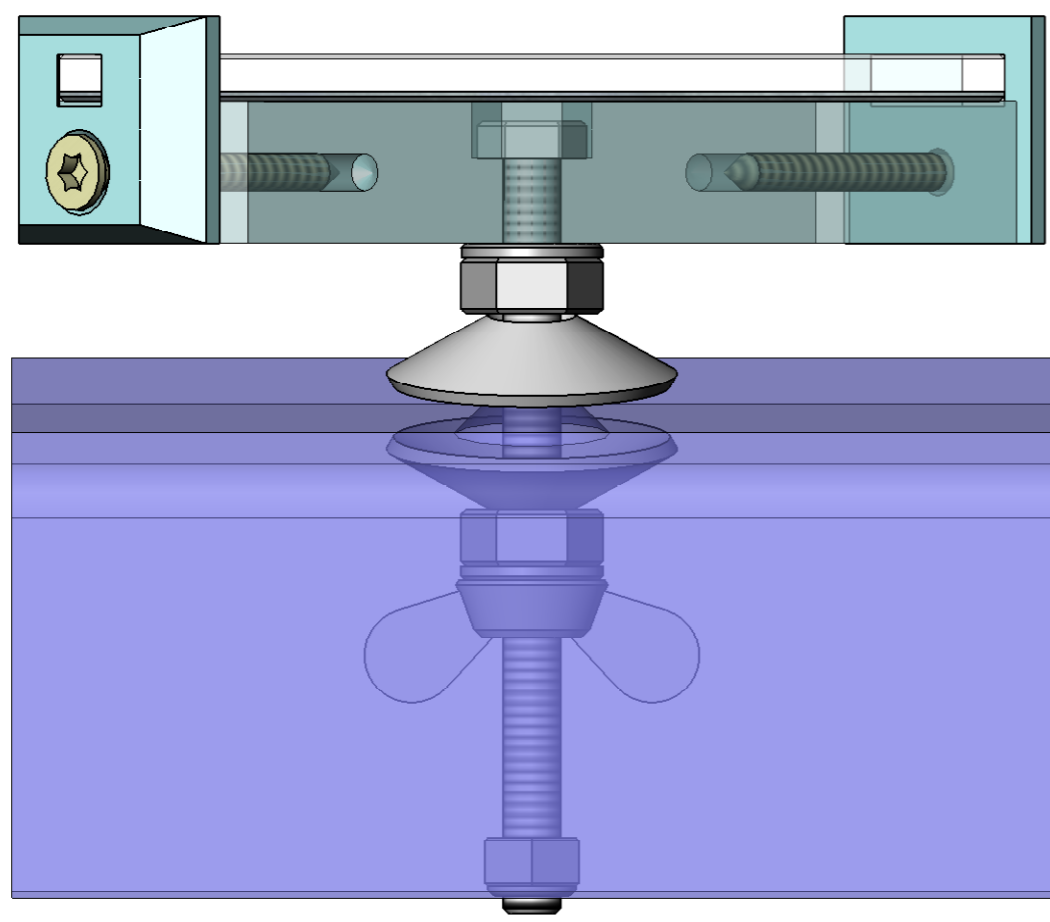
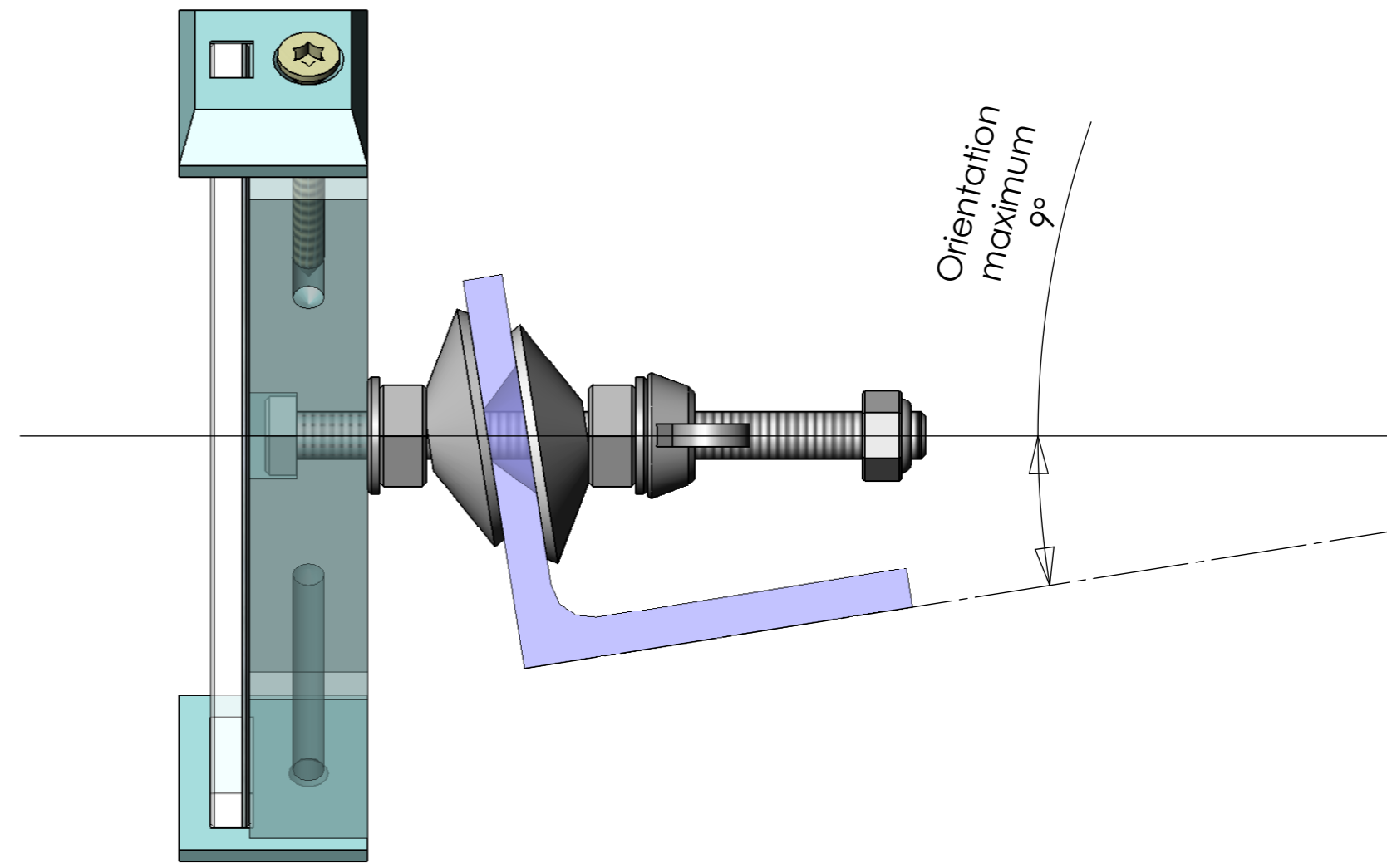
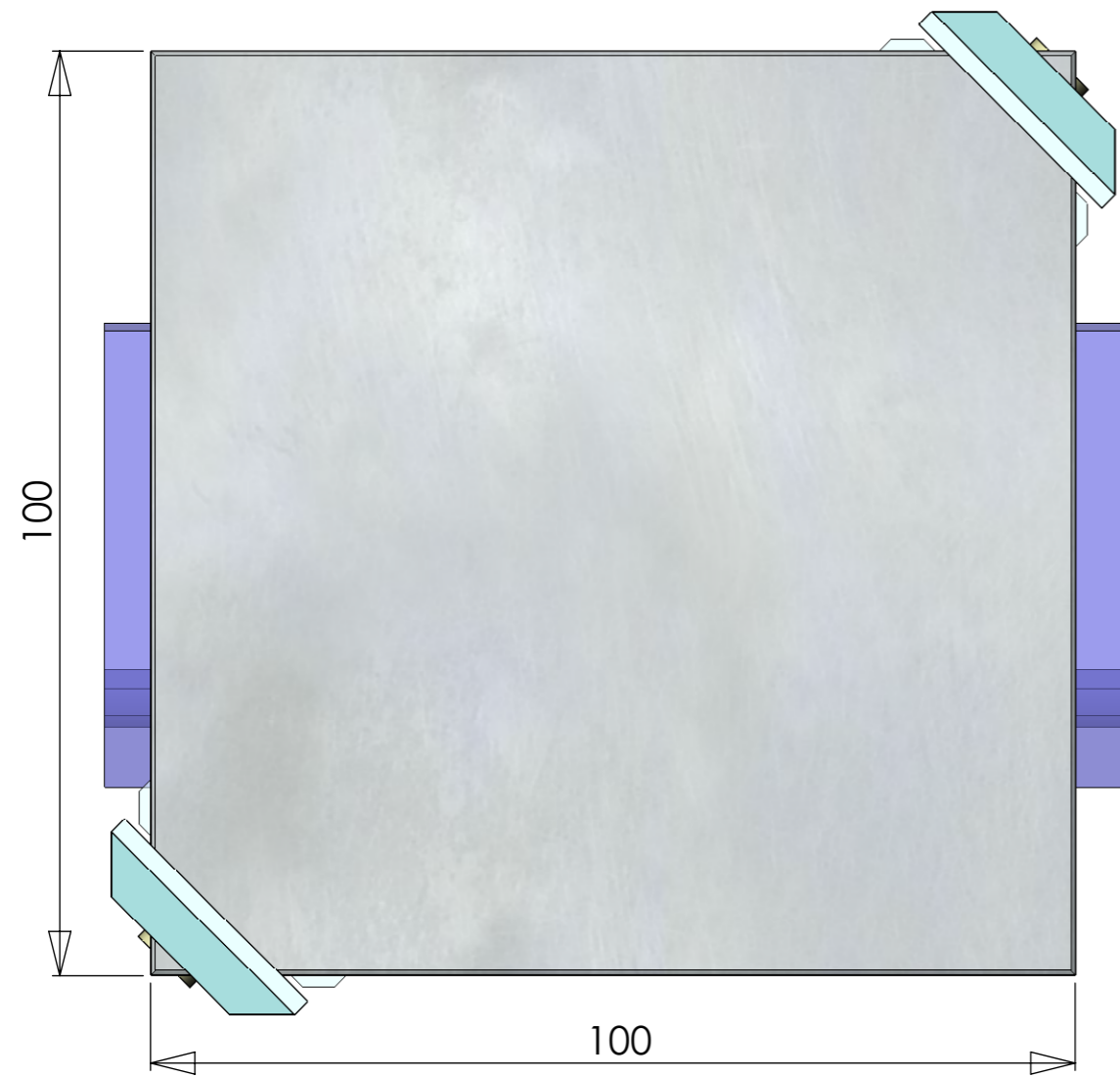
Dimensions en mm

Plans mis à jour le: 07/06/2023 15:39:44

Dessiné par Alexandre Pointet

KELLIG EMREN SAS - ap@kelligemren.fr





Assemblage Cellule Quincaillerie Simplifiée 3

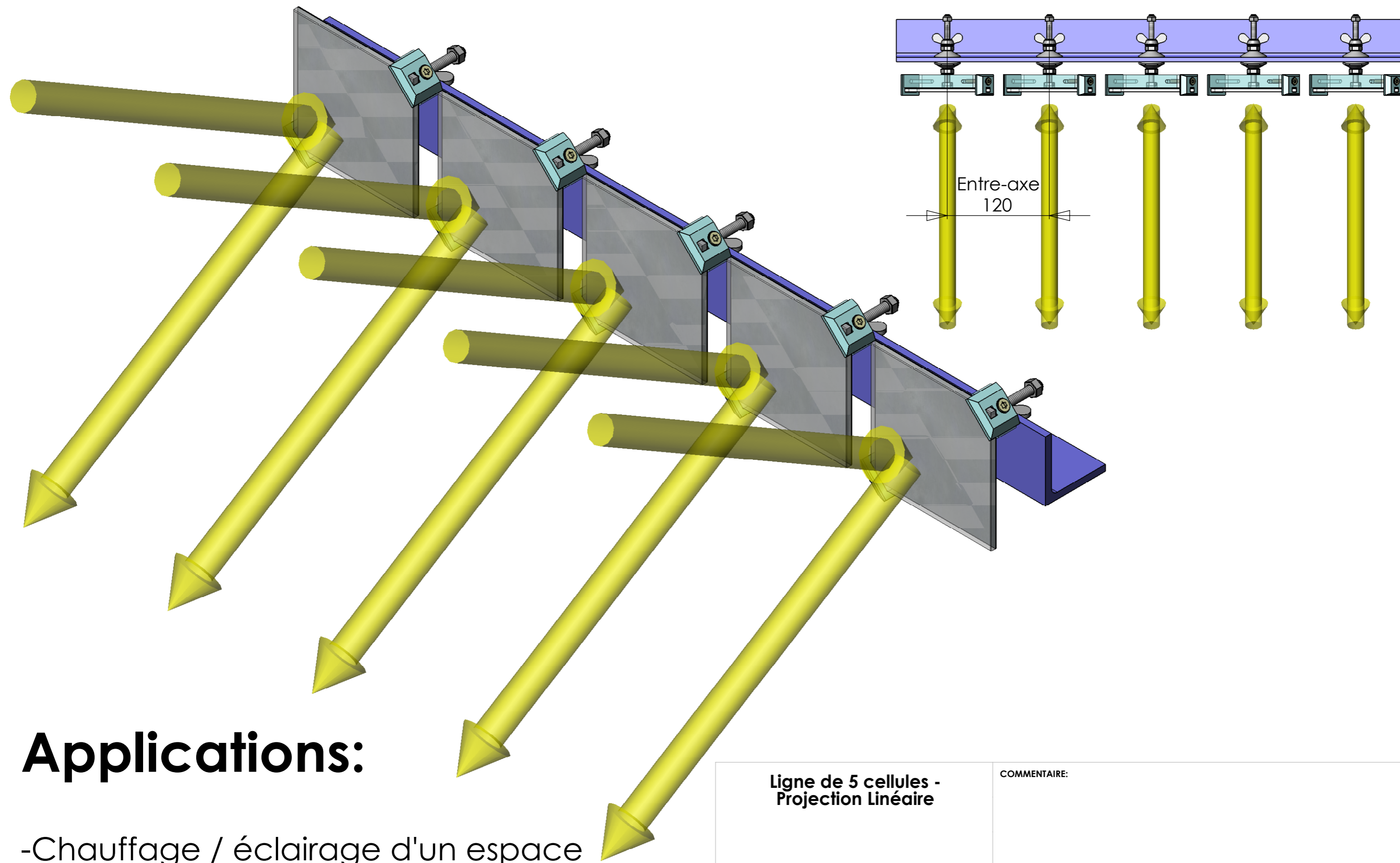
COMMENTAIRE:
 Rotule de réglage d'une cellule miroir VERSION 2.2
 L'angle se règle sur la plaque support des cellules ce qui facilite l'opération et limite l'encombrement.
 Les pièces d'angle sont réalisées par impression 3D ce qui permet une économie de quincaillerie.
 Fabricant: FABLABAUD

Dimensions en mm

Plans mis à jour le: 07/06/2023 15:39:44

Dessiné par Alexandre Pointet
 KELLIG EMREN SAS - ap@kelligemren.fr





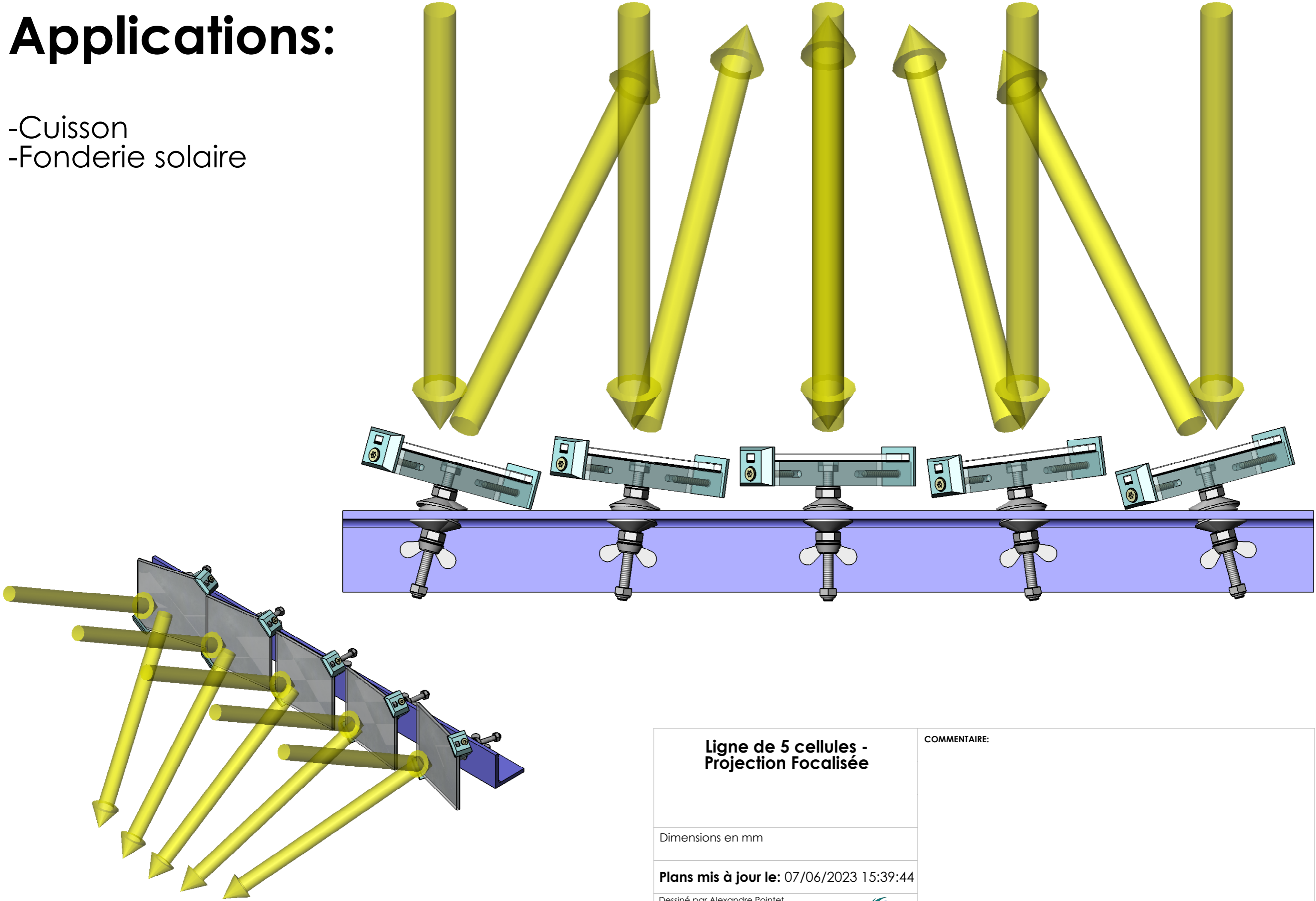
Applications:

- Chauffage / éclairage d'un espace
- Séchage de produits
- Chauffage d'un réseau de chaleur par fluide caloporteur

<p>Ligne de 5 cellules - Projection Linéaire</p>	<p>COMMENTAIRE:</p>
<p>Dimensions en mm</p>	
<p>Plans mis à jour le: 07/06/2023 15:39:44</p>	
<p>Dessiné par Alexandre Pointet KELLIG EMREN SAS - ap@kelligemren.fr</p>	

Applications:

- Cuisson
- Fonderie solaire



Ligne de 5 cellules -
Projection Focalisée

COMMENTAIRE:

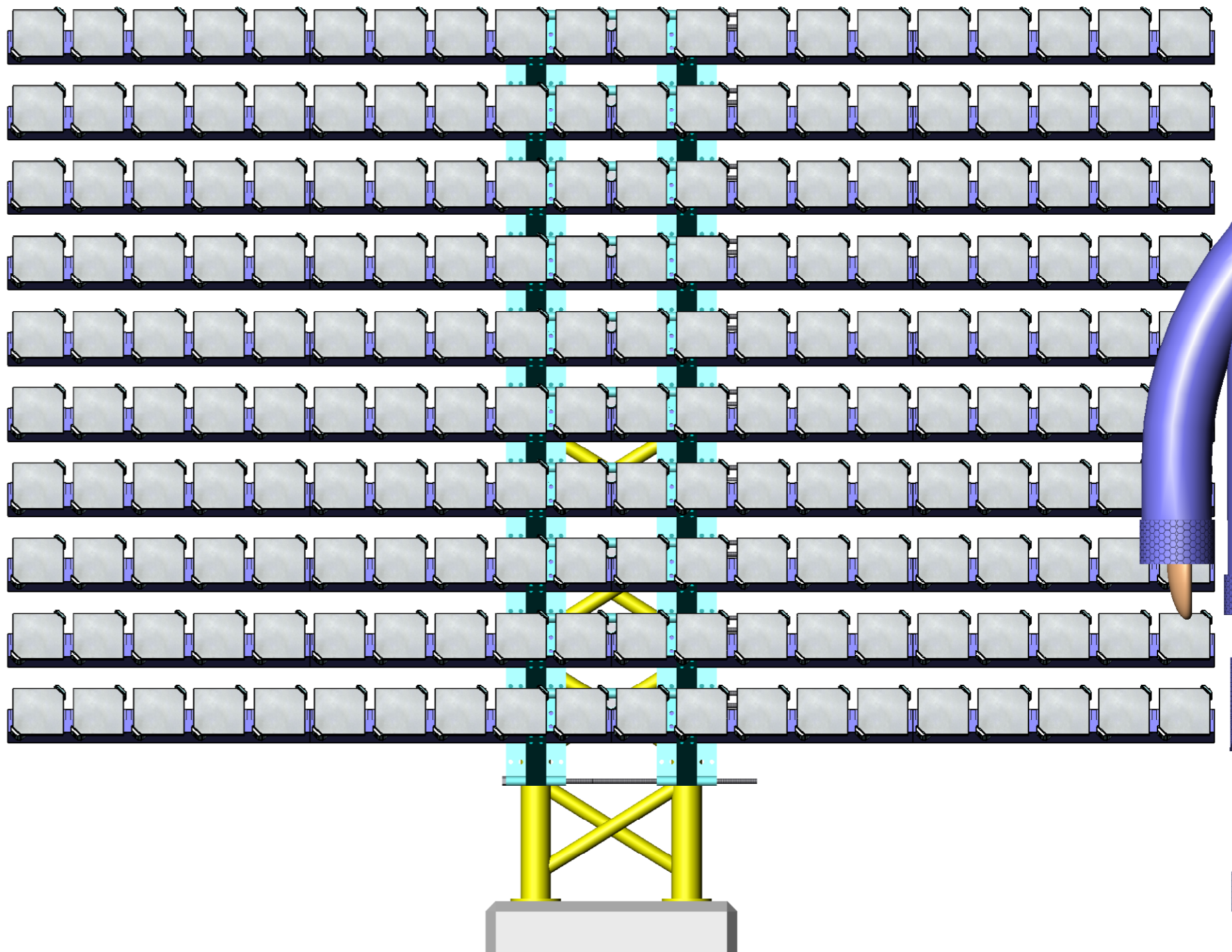
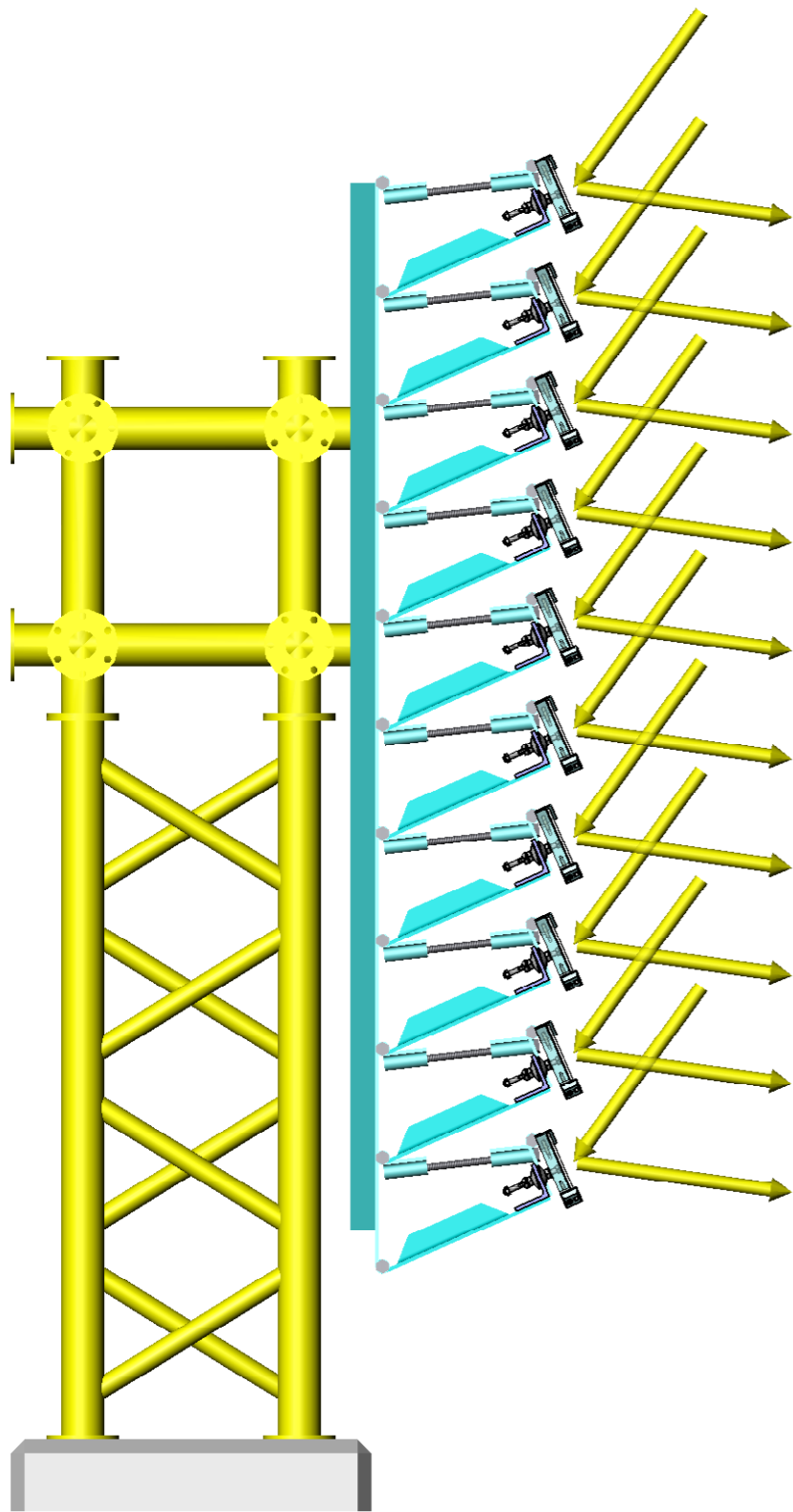
Dimensions en mm

Plans mis à jour le: 07/06/2023 15:39:44

Dessiné par Alexandre Pointet

KELLIG EMREN SAS - ap@kelligemren.fr





Réflecteur - Application 1

COMMENTAIRE:

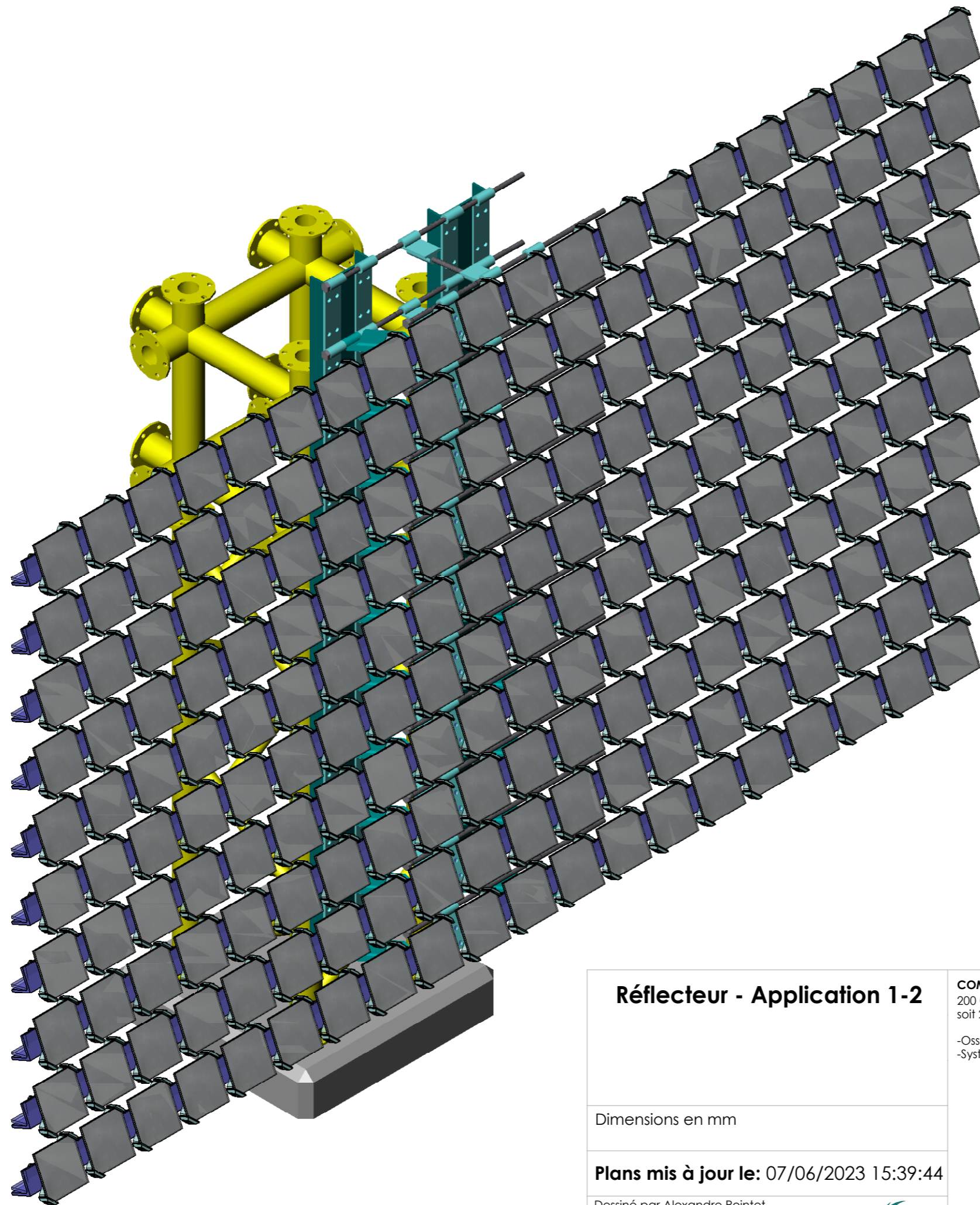
Dimensions en mm

Plans mis à jour le: 07/06/2023 15:39:44

Dessiné par Alexandre Pointet

KELLIG EMREN SAS - ap@kelligemren.fr





Réflecteur - Application 1-2

COMMENTAIRE:
200 Cellules de 100x100mm
soit 2m² de réflexion

-Ossature métallique
-Système de traçage

Dimensions en mm

Plans mis à jour le: 07/06/2023 15:39:44

Dessiné par Alexandre Pointet

KELLIG EMREN SAS - ap@kelligemren.fr

